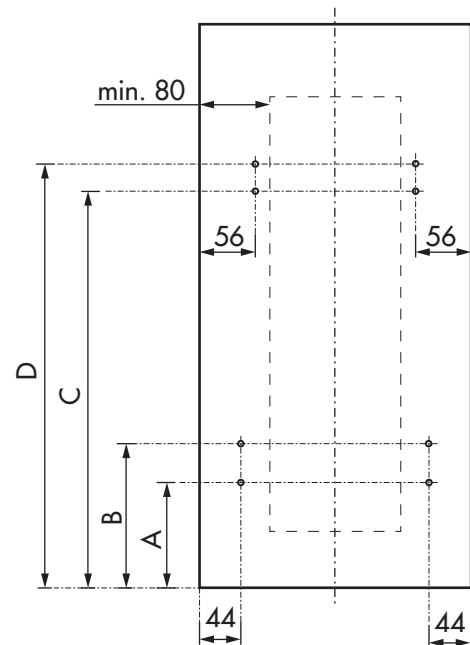
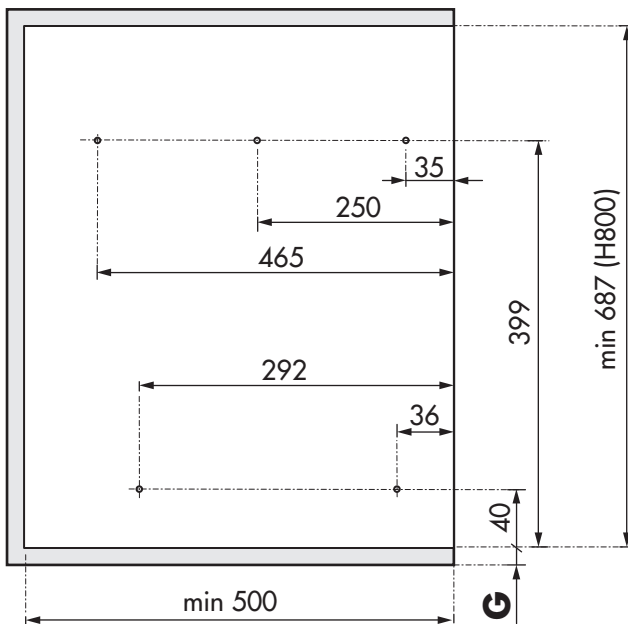
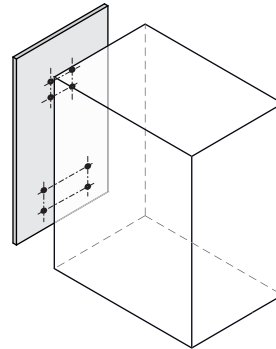
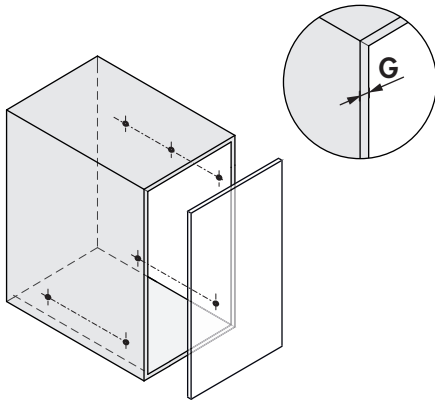
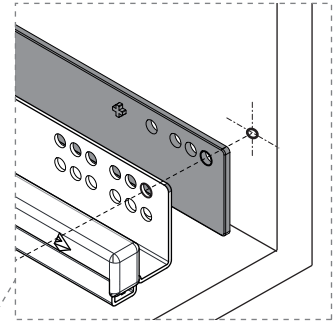
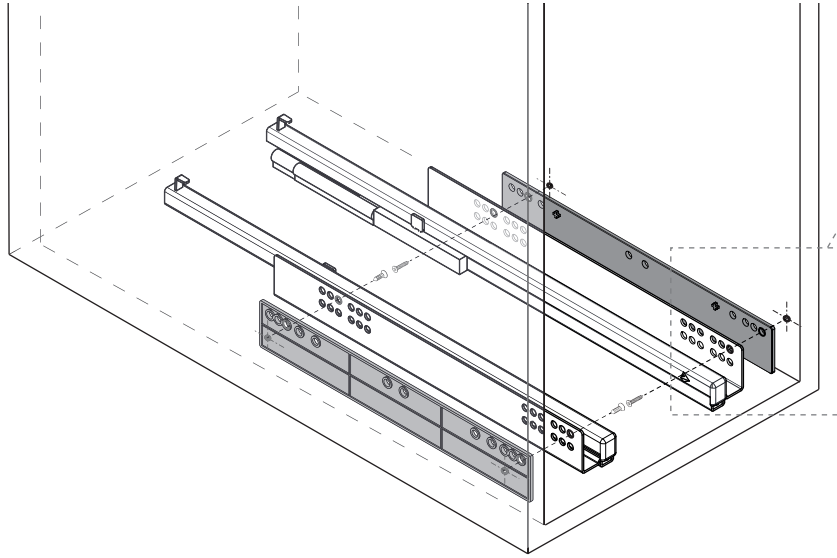
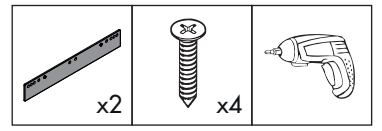
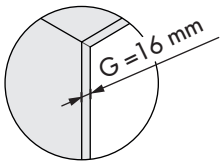


1

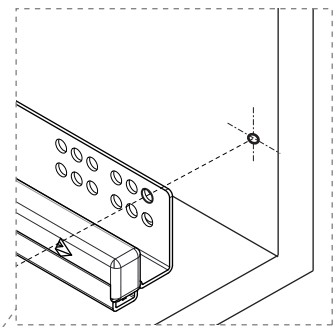
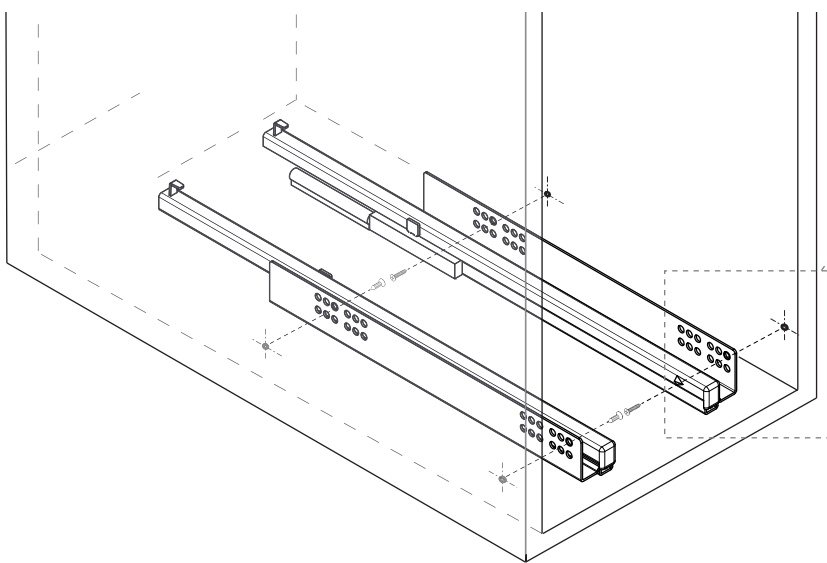
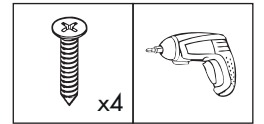
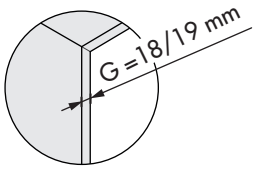


|              | A   | B   | C   | D   |
|--------------|-----|-----|-----|-----|
| G = 16 mm    | 141 | 186 | 394 | 426 |
| G = 18/19 mm | 144 | 189 | 397 | 429 |

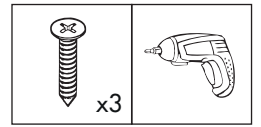
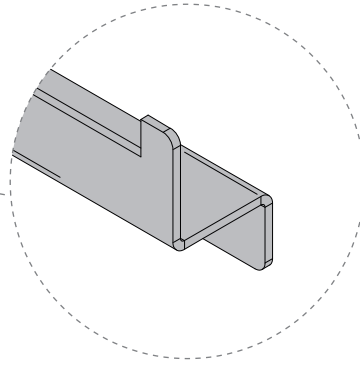
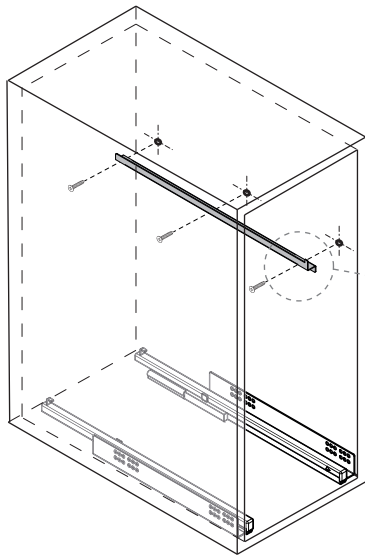
2.1



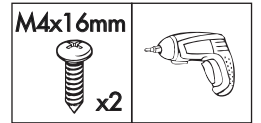
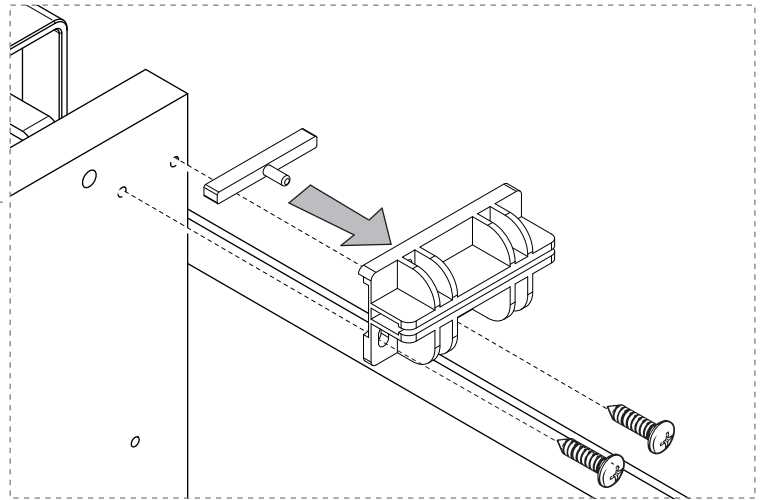
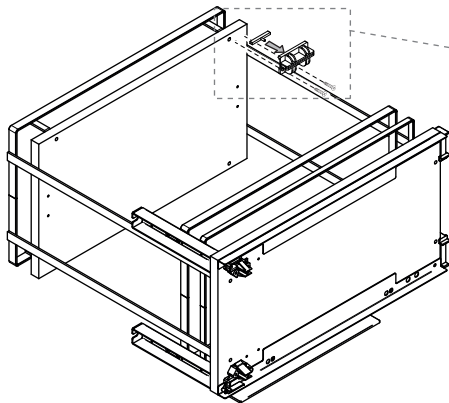
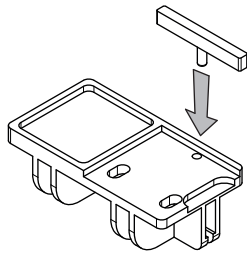
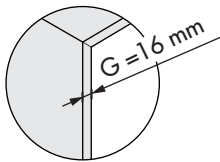
2.2



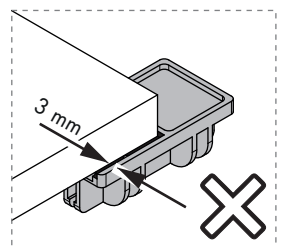
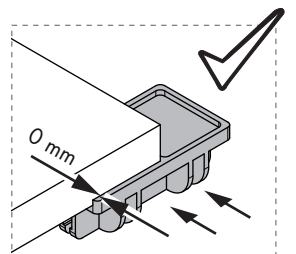
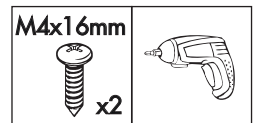
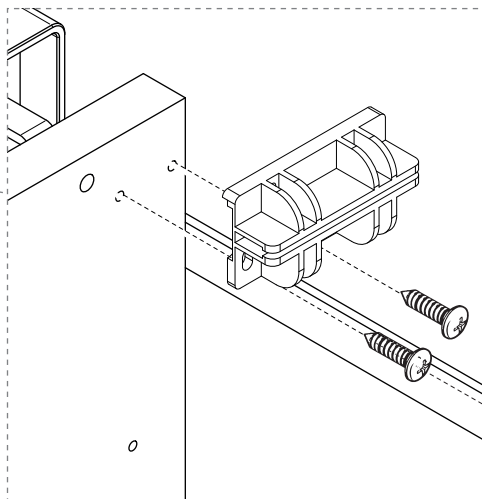
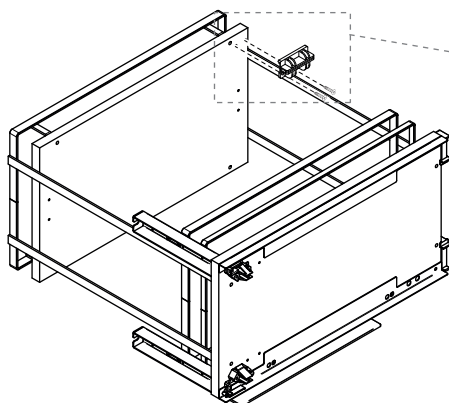
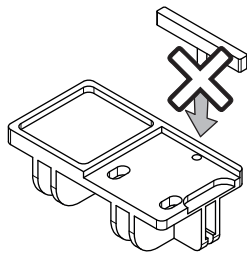
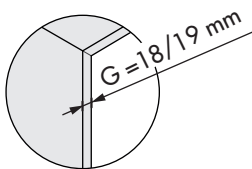
3



4.1

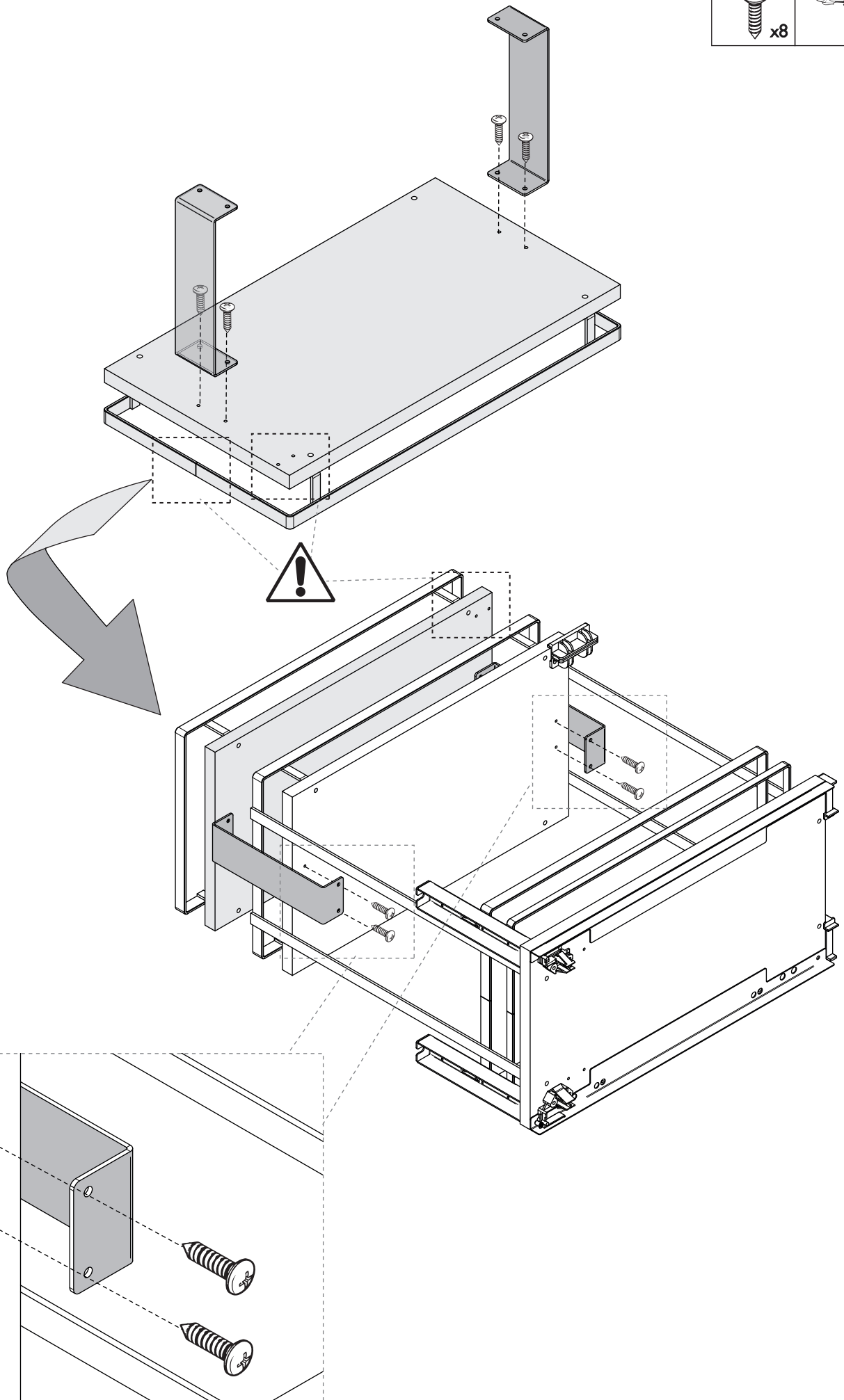
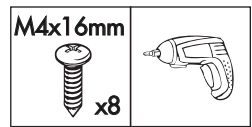


4.2

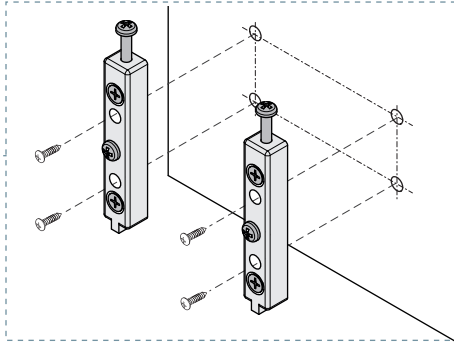
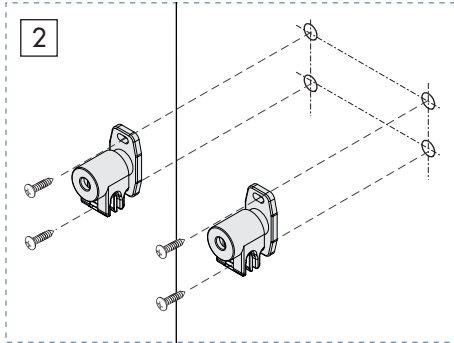
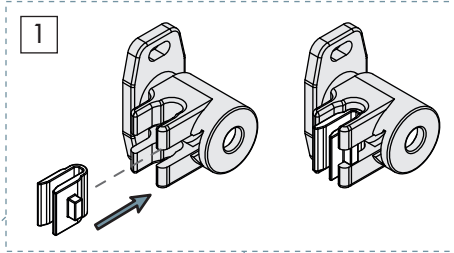
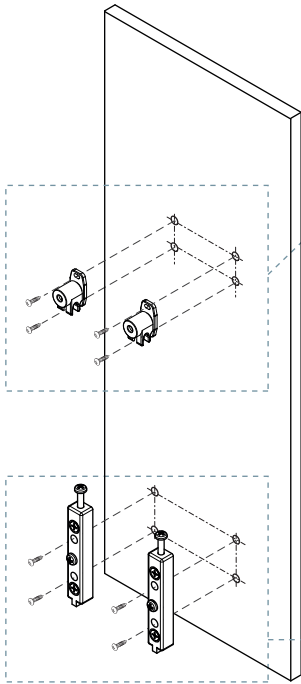
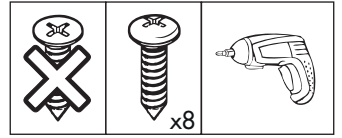




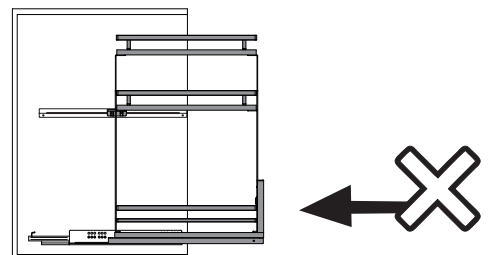
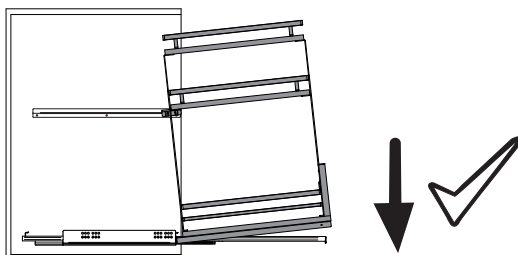
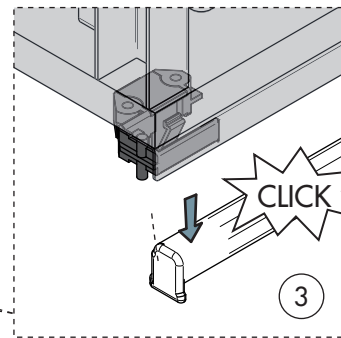
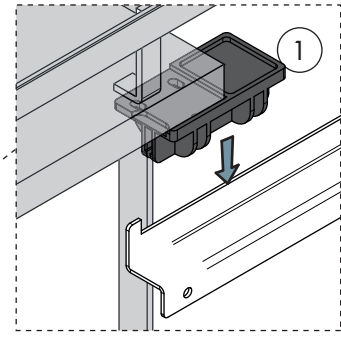
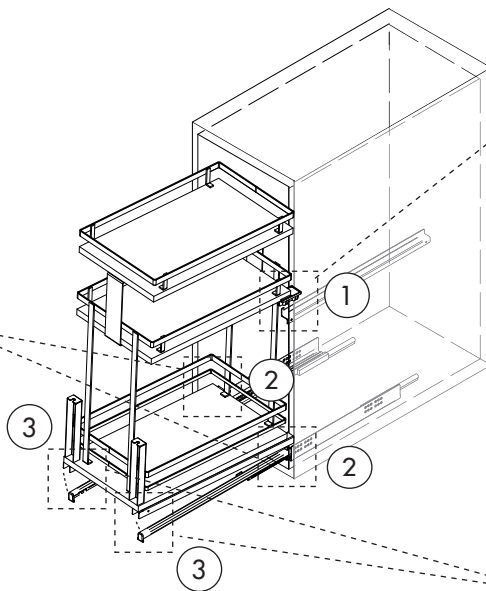
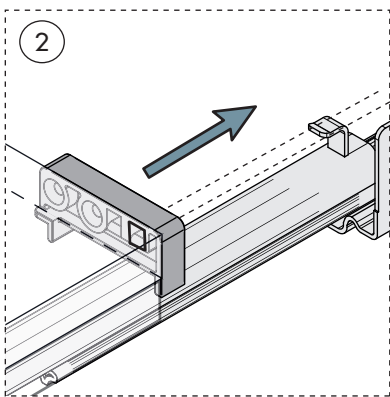
5



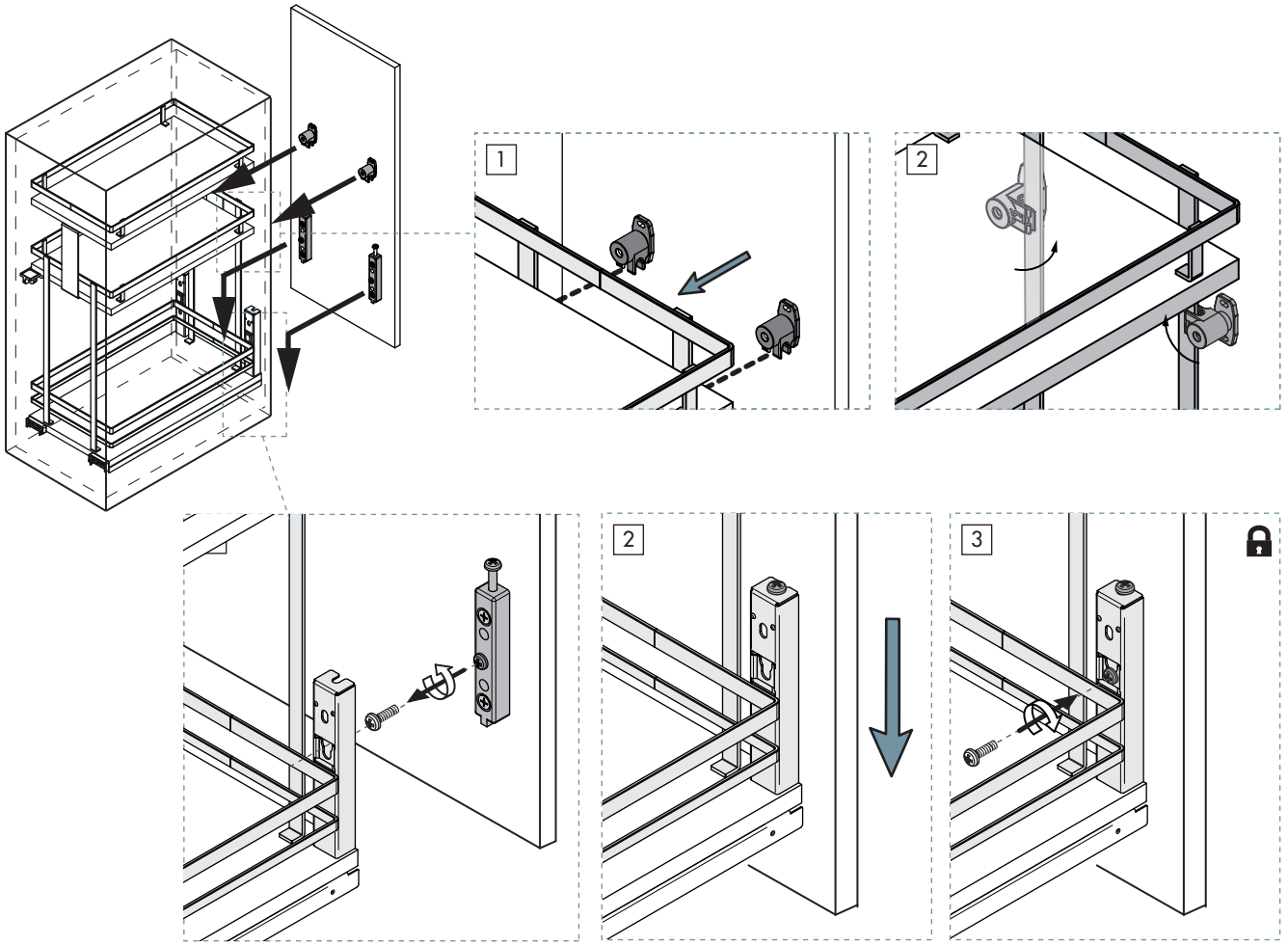
6



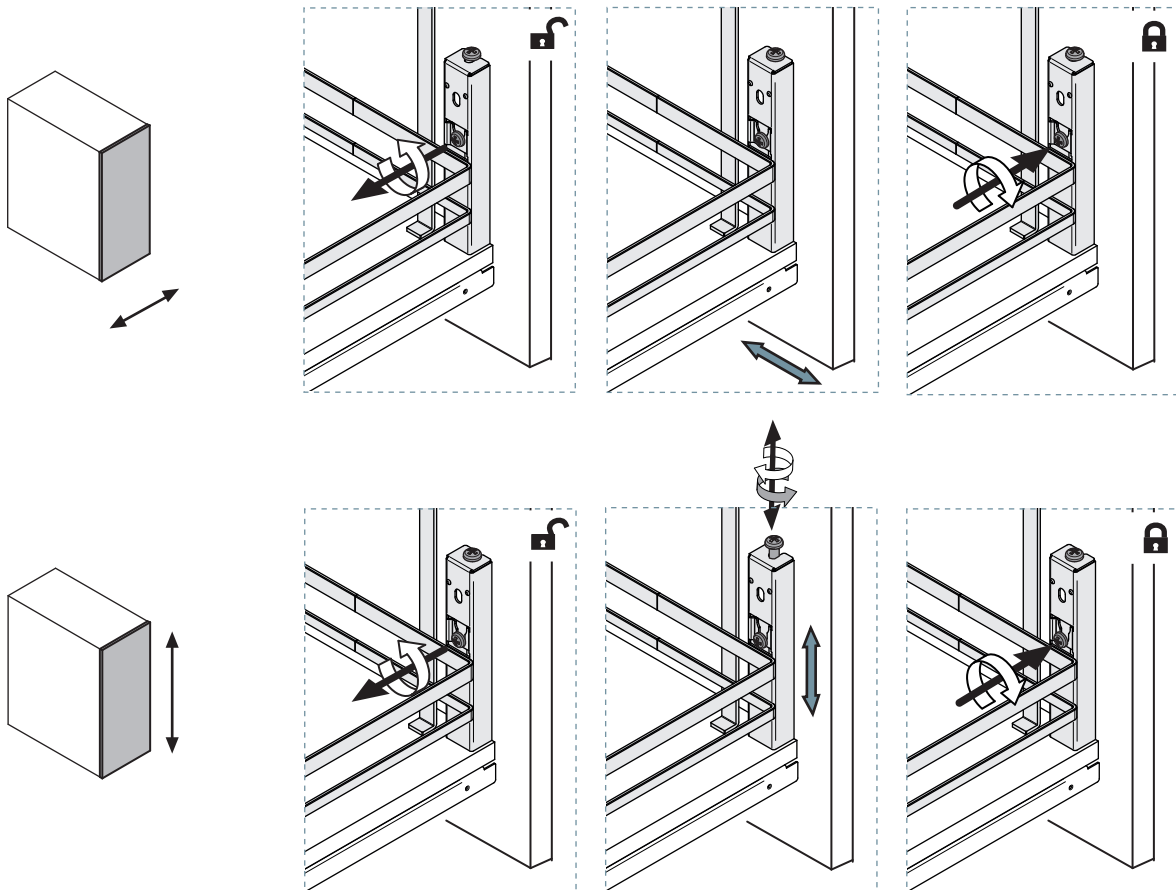
7

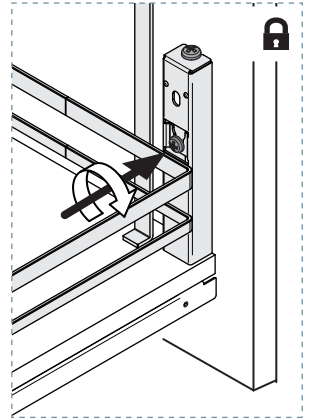
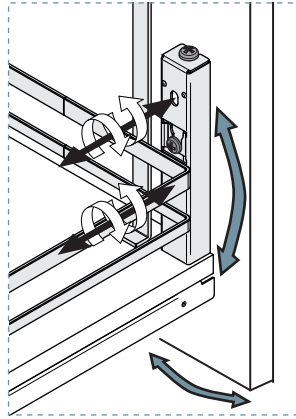
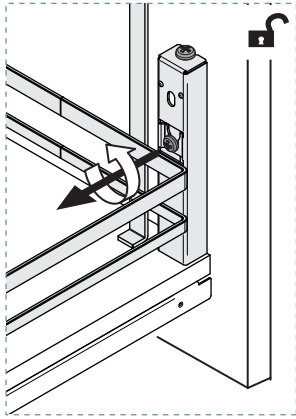
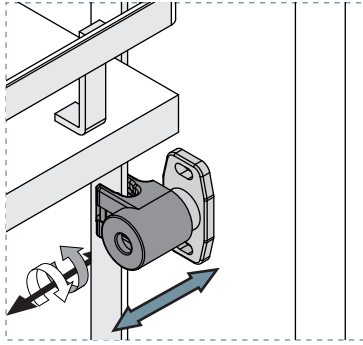
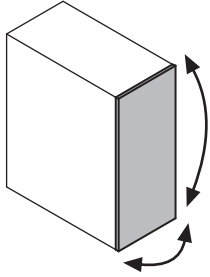


8

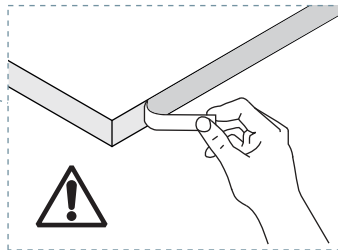
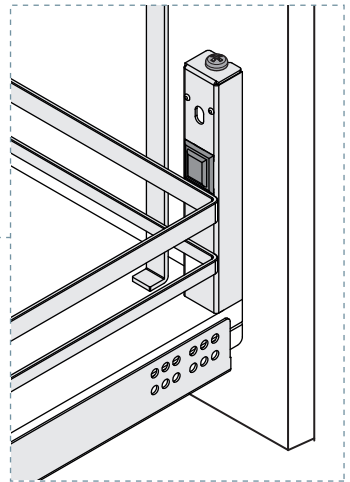
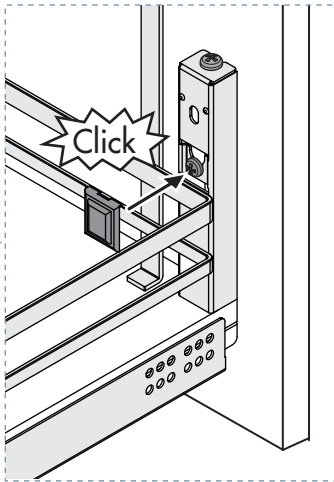
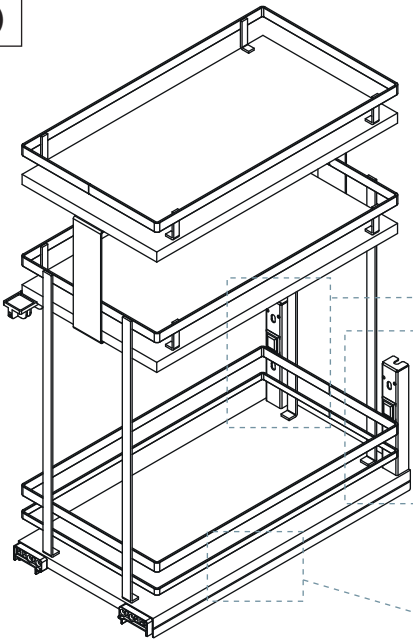


9

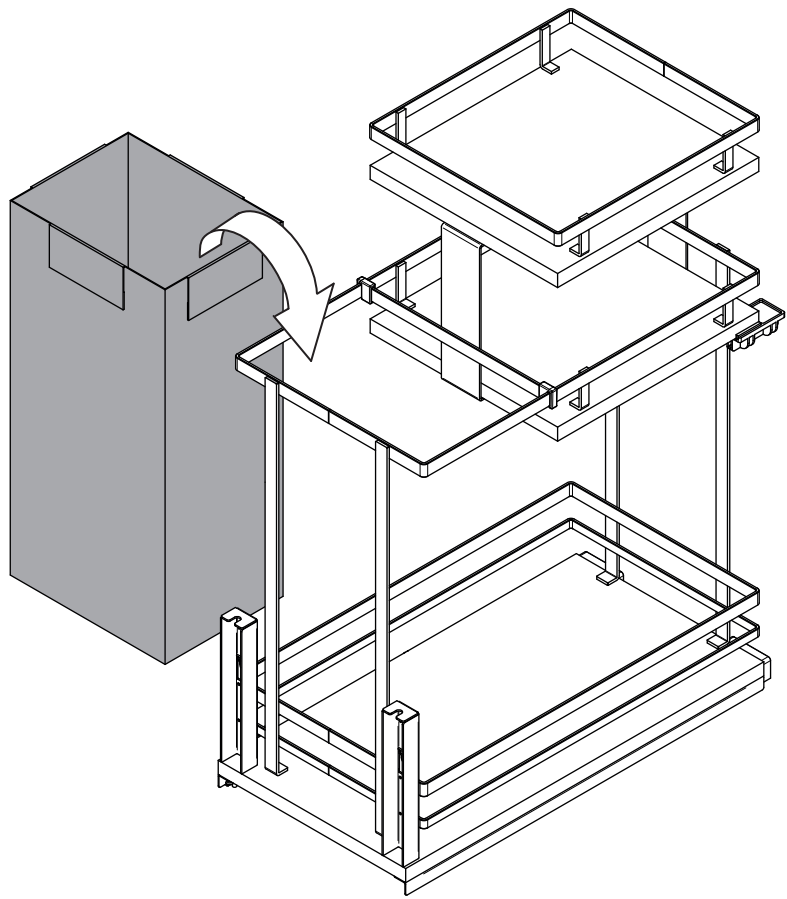
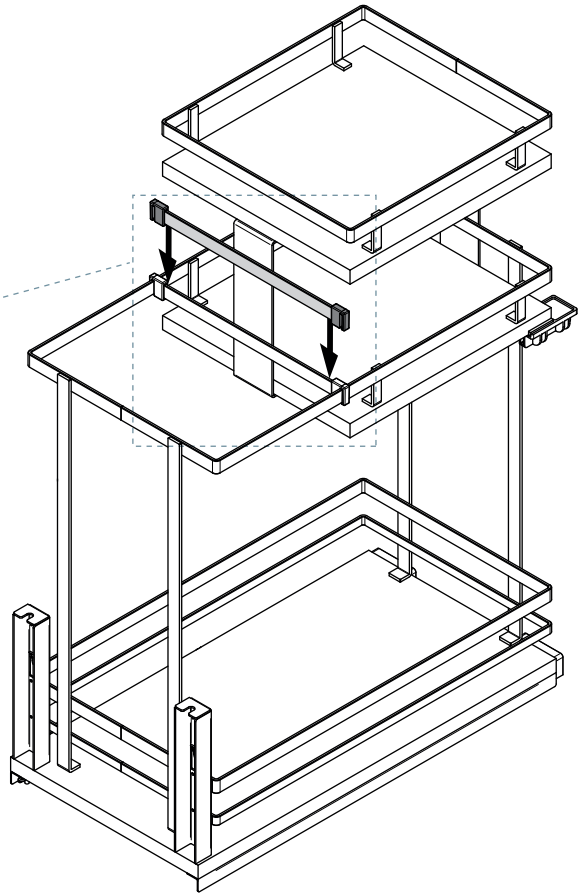
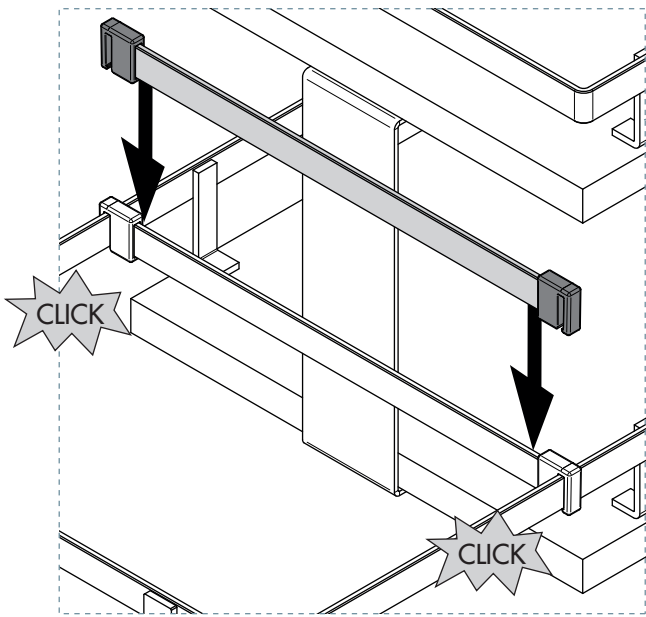
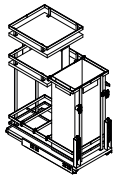




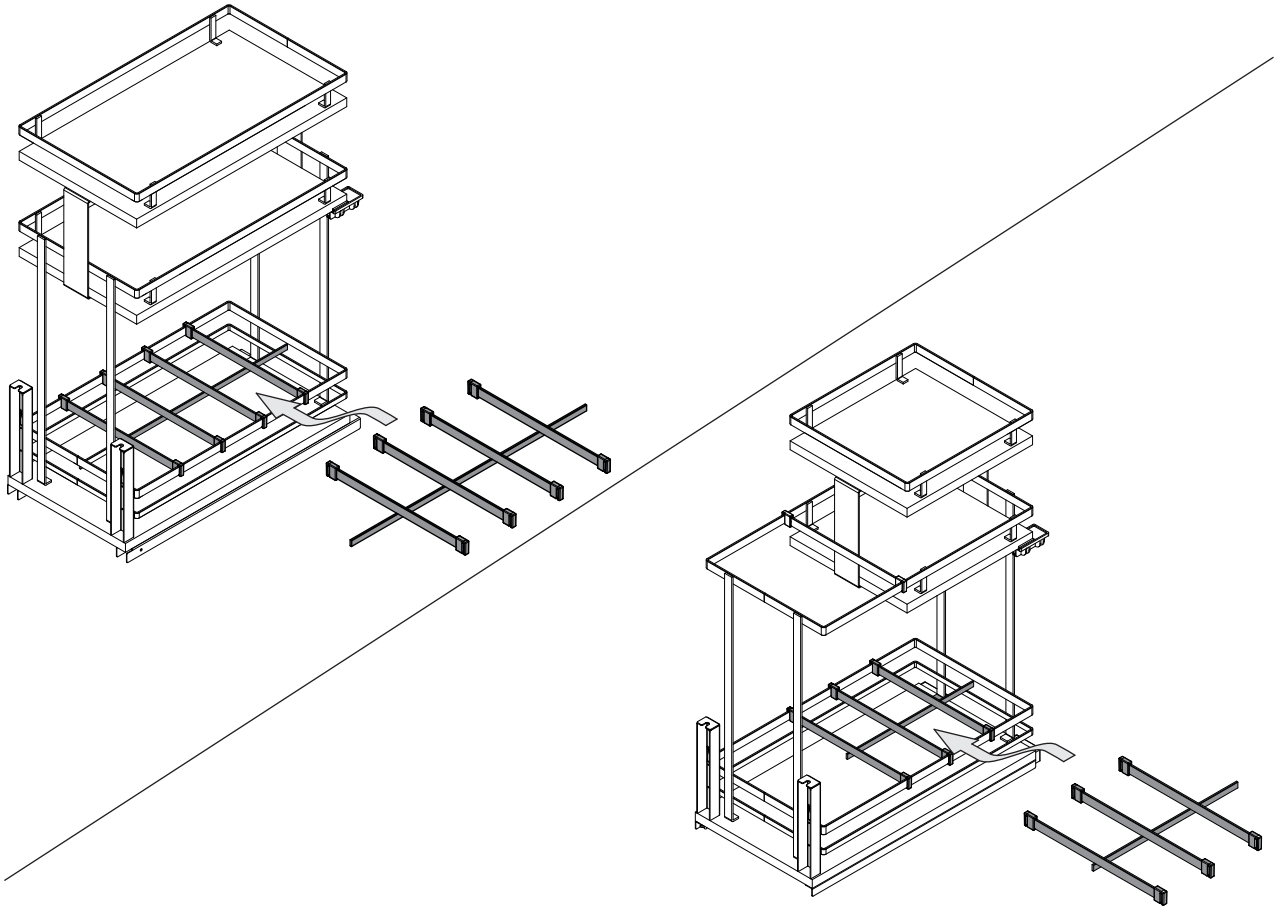
10



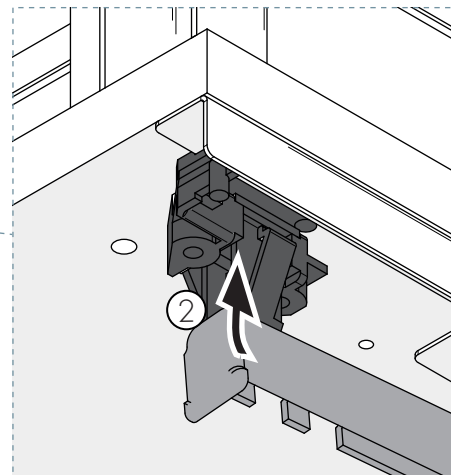
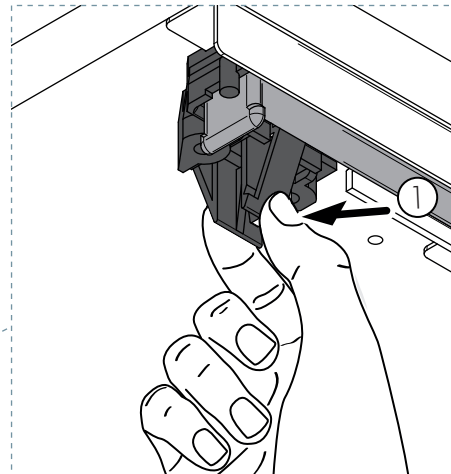
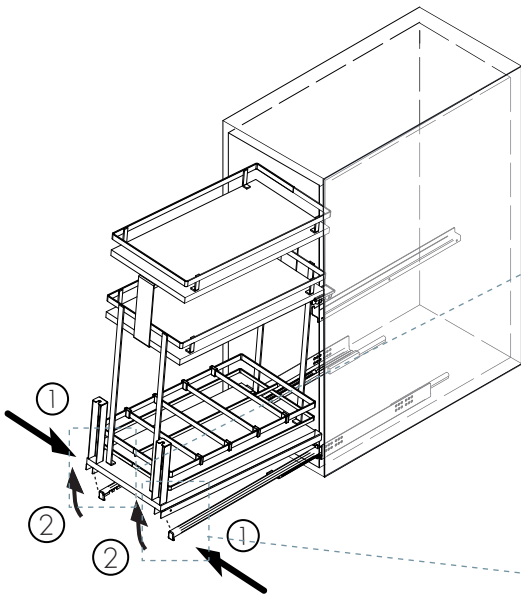
11



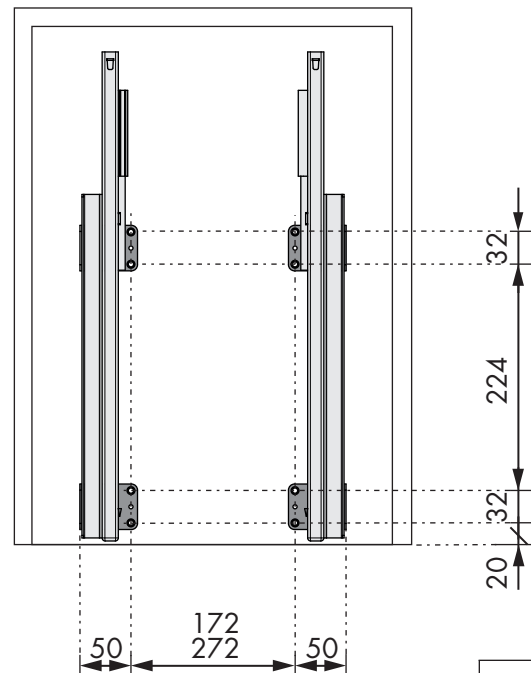
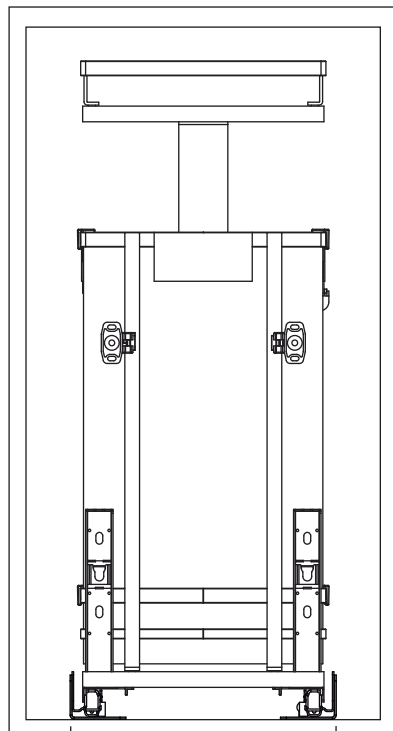
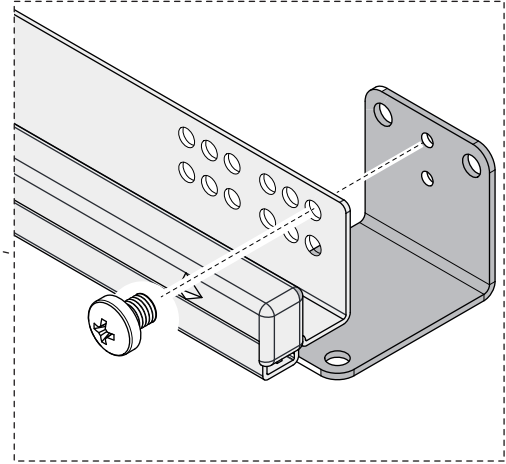
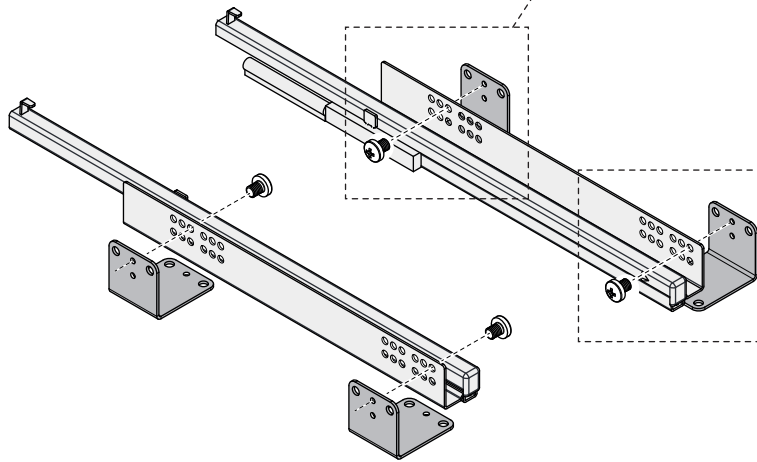
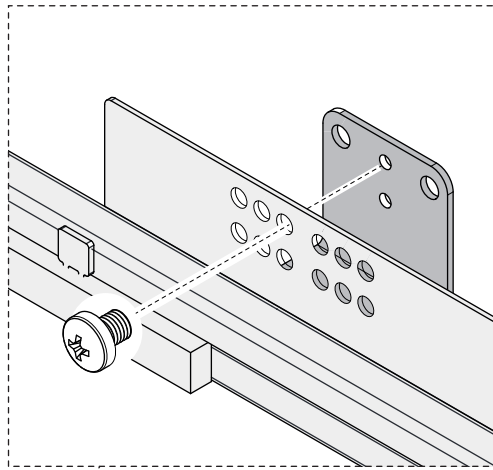
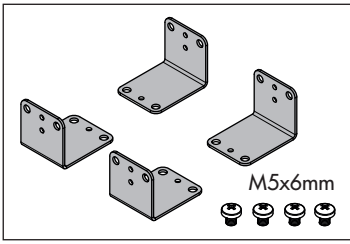
12



**i** Desmontaje | Dismount | Démontage



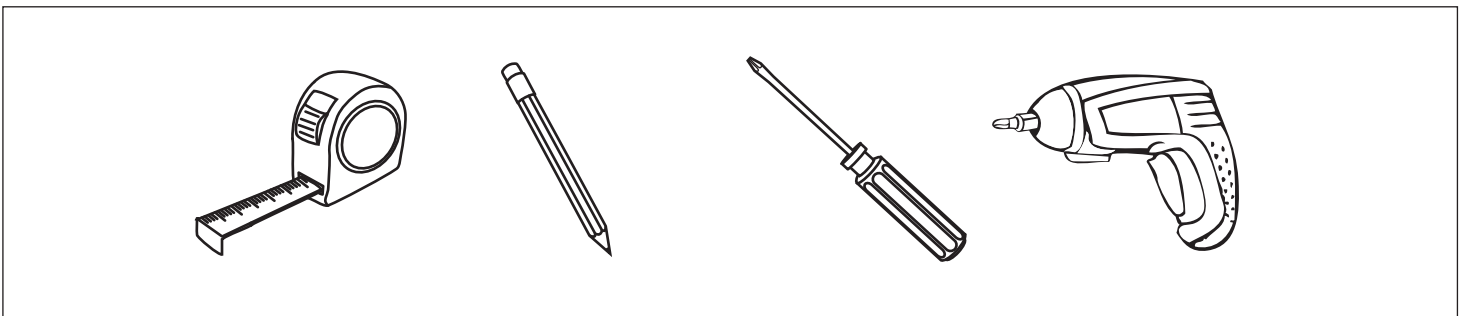
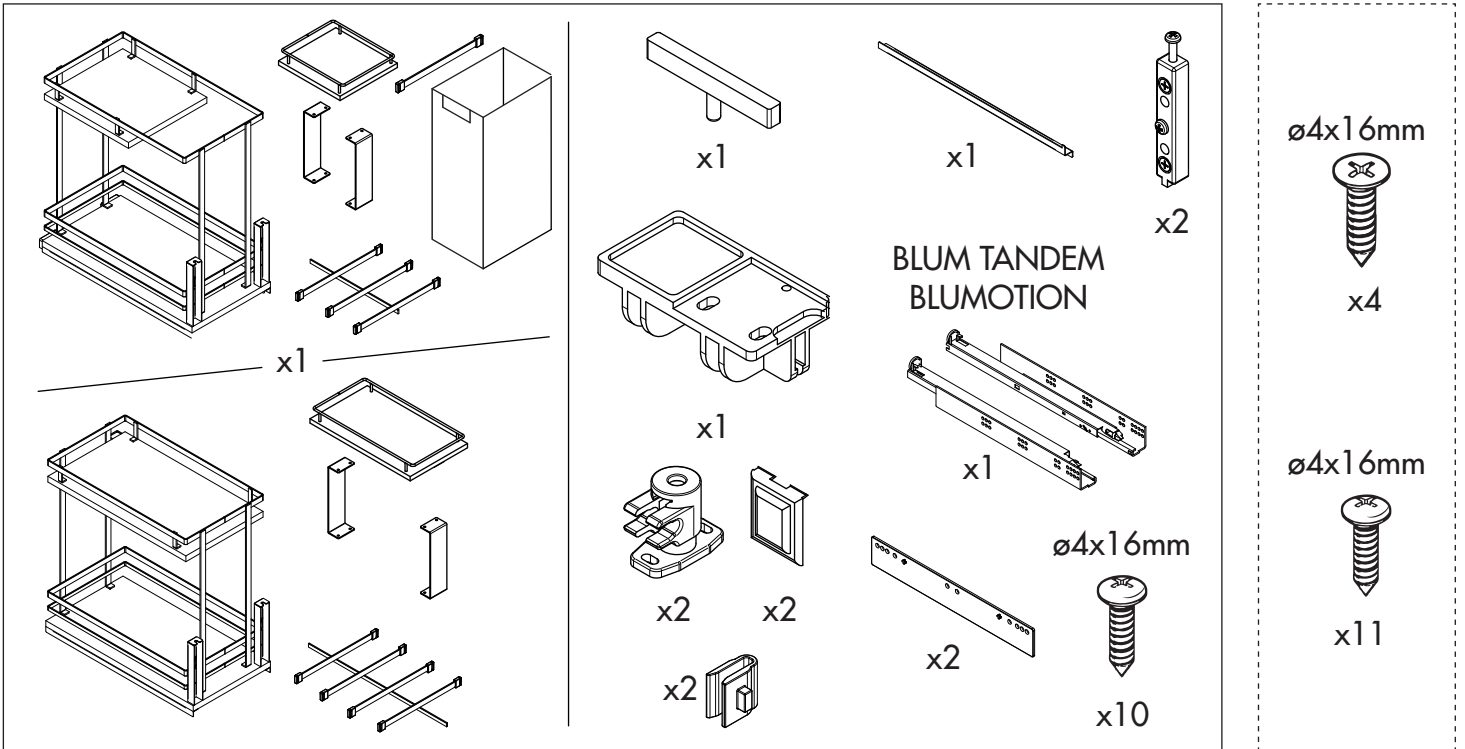
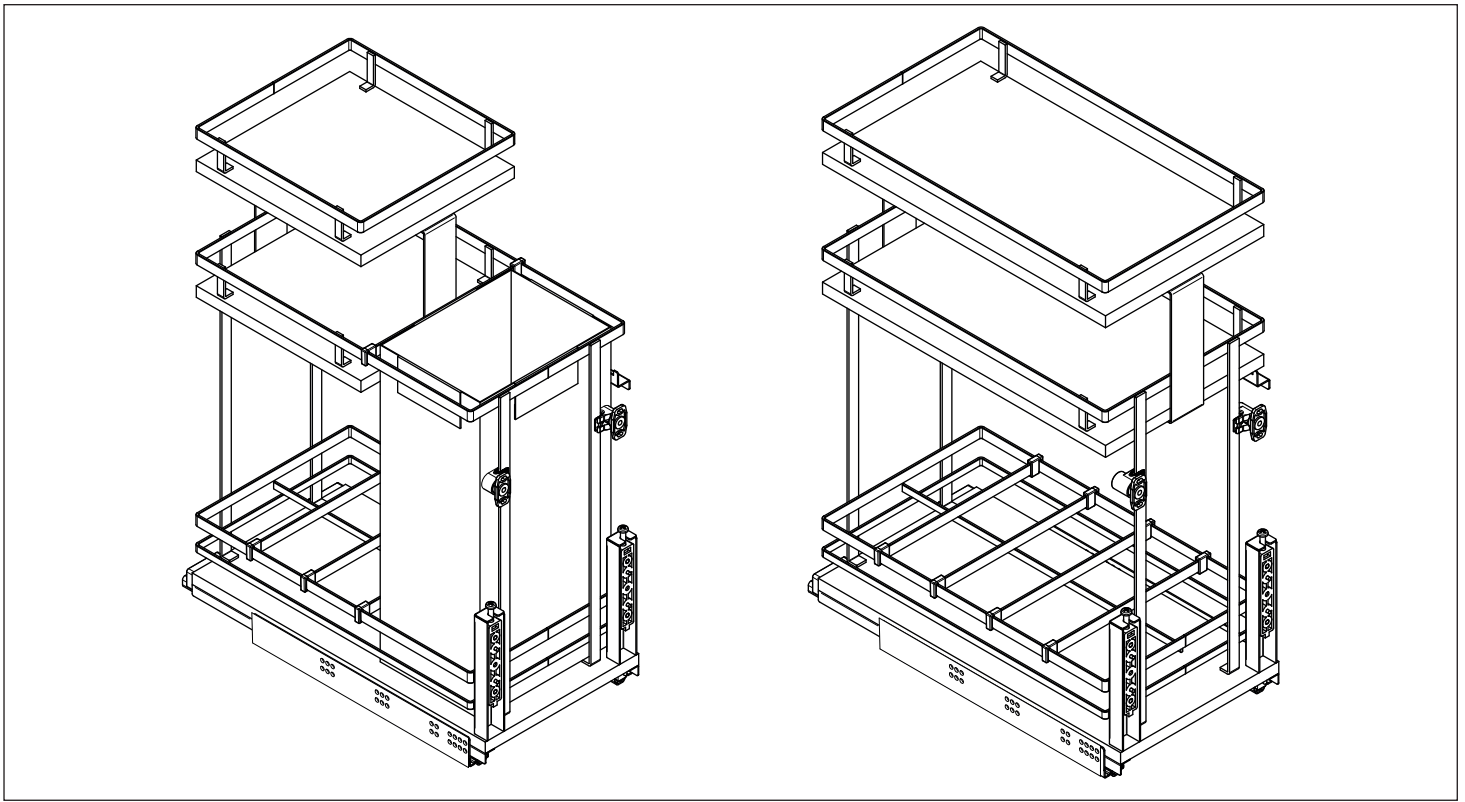
Accesorios opcionales | Optional accessories | Accessoires optionnels



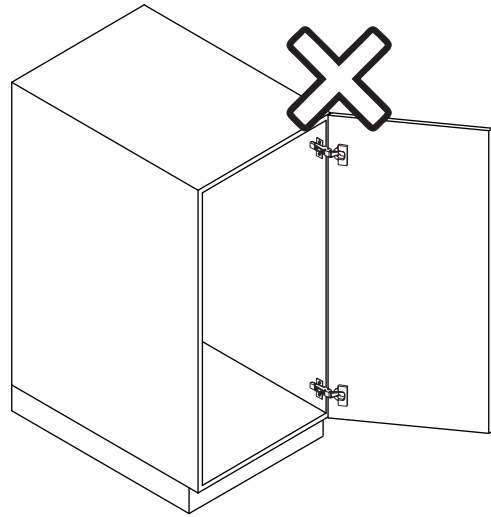
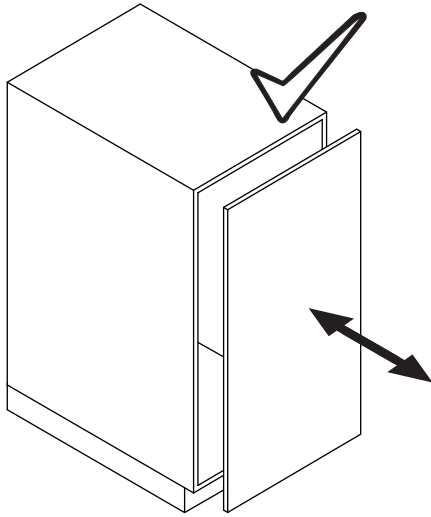
Unidades en milímetros | Units in millimeters | Unités en millimètres



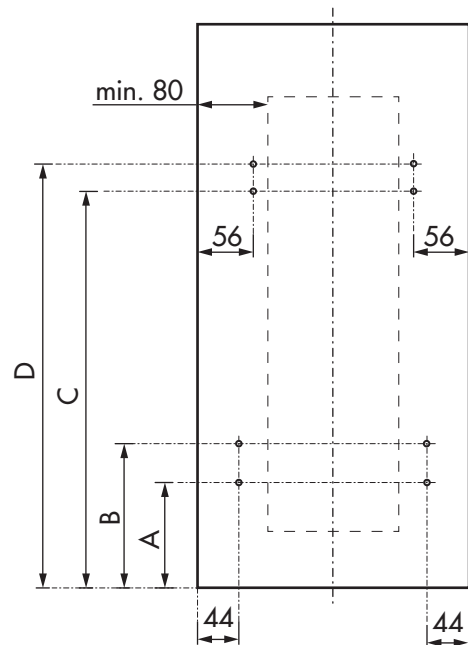
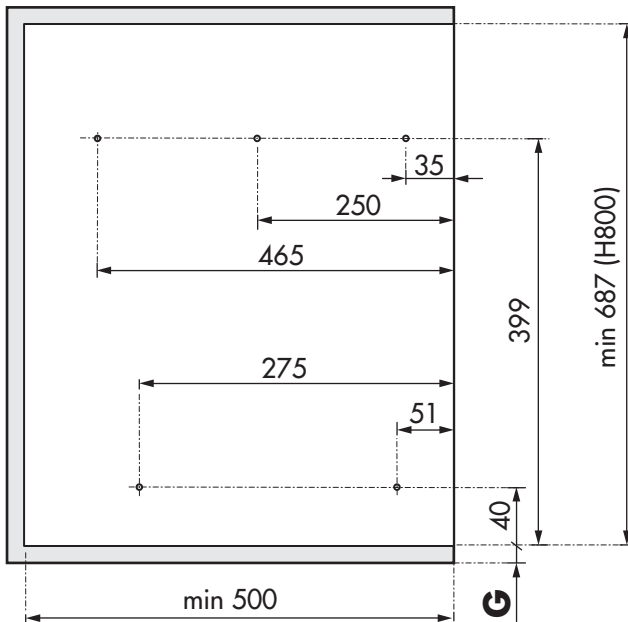
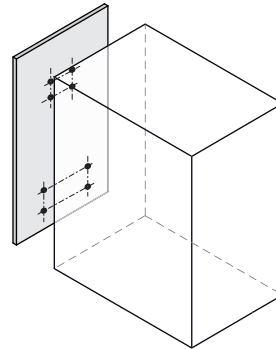
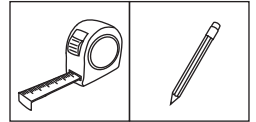
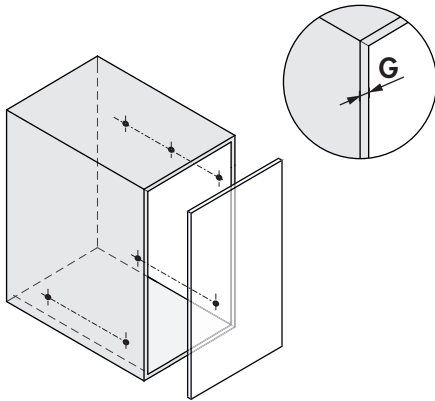






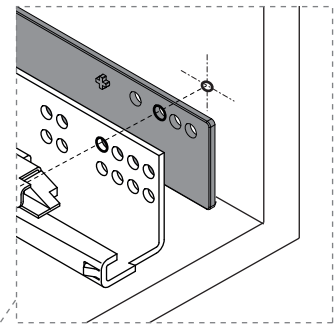
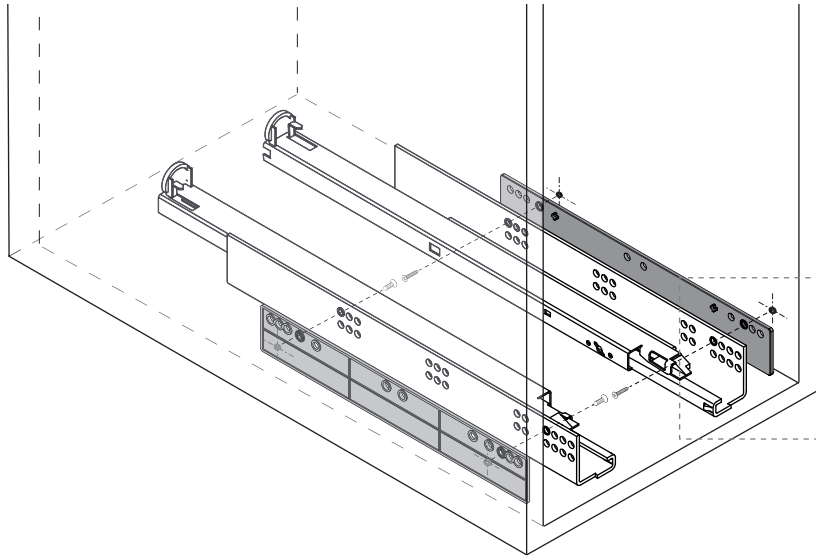
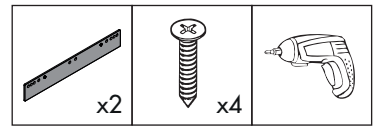
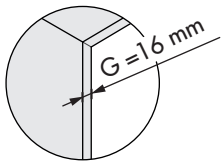


1

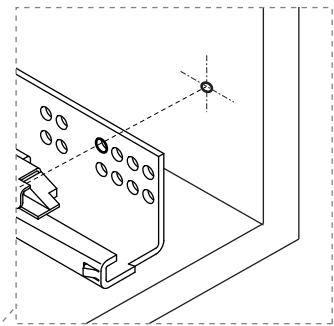
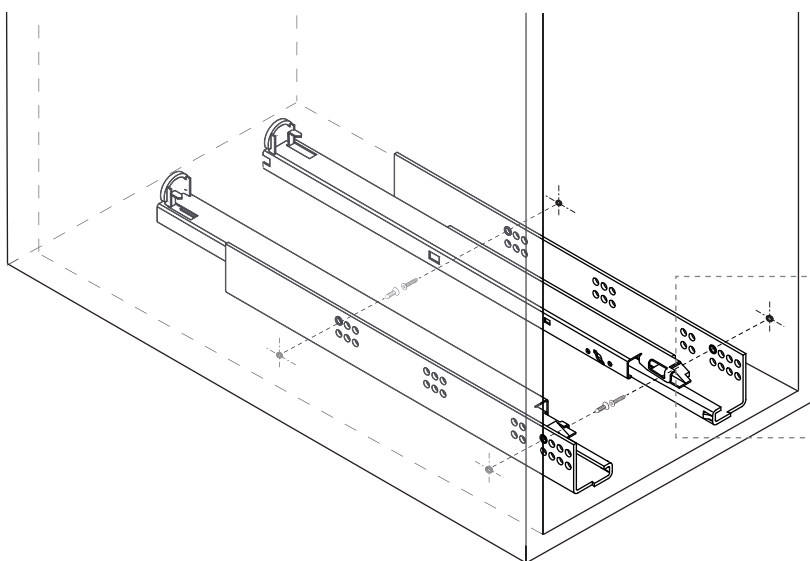
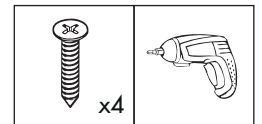
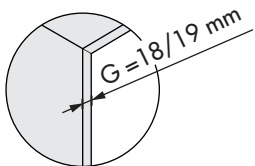


|              | A   | B   | C   | D   |
|--------------|-----|-----|-----|-----|
| G = 16 mm    | 141 | 186 | 394 | 426 |
| G = 18/19 mm | 144 | 189 | 397 | 429 |

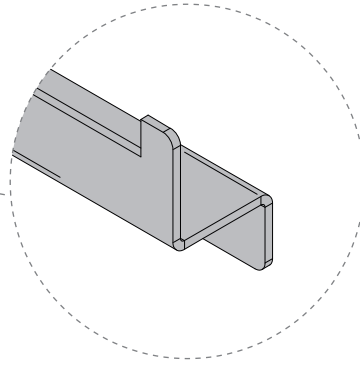
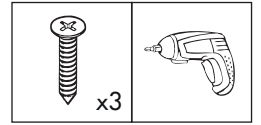
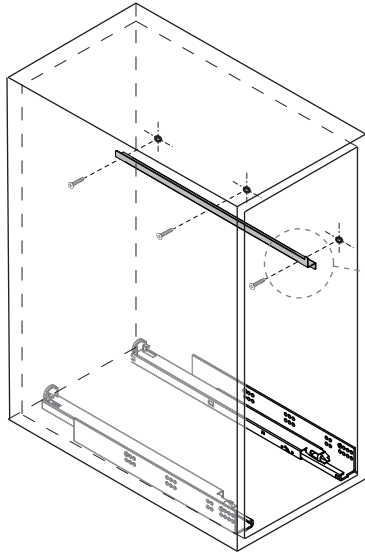
2.1



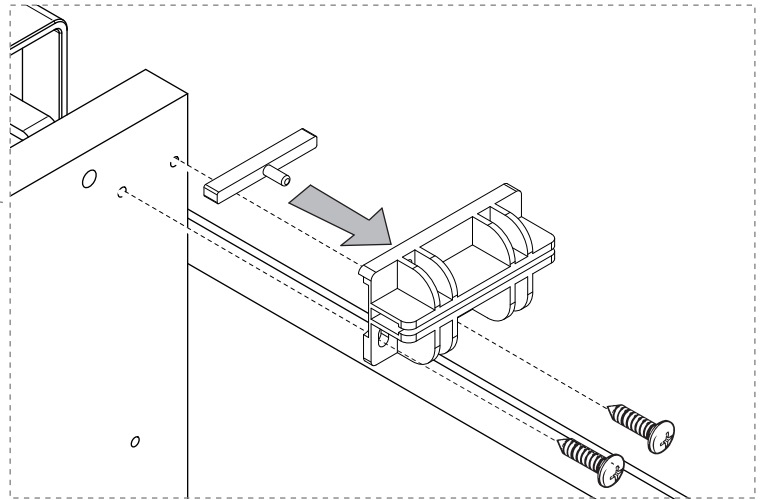
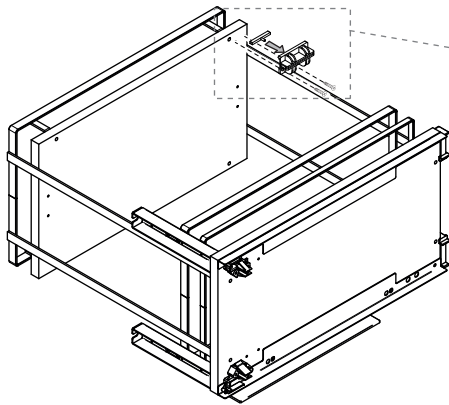
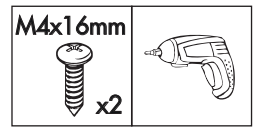
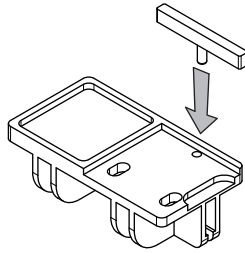
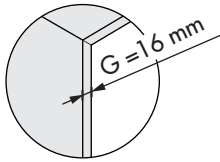
2.2



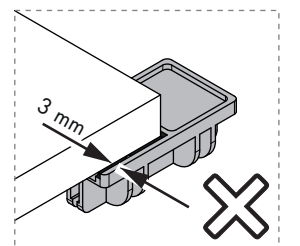
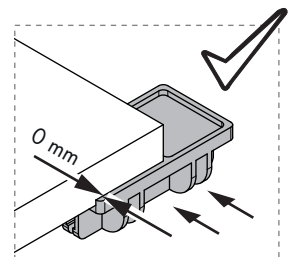
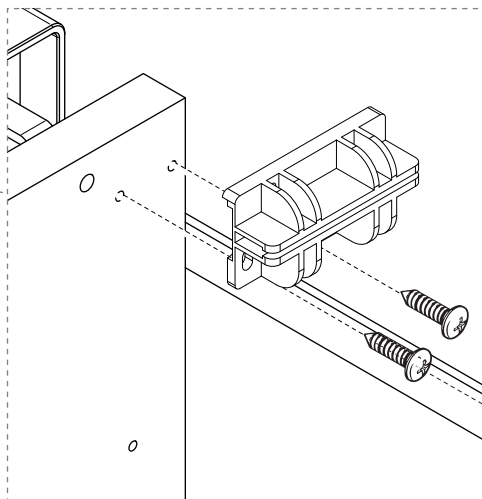
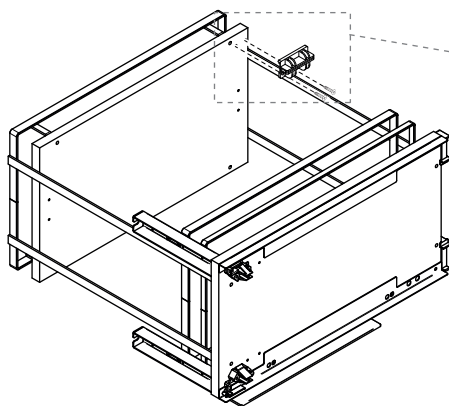
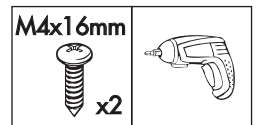
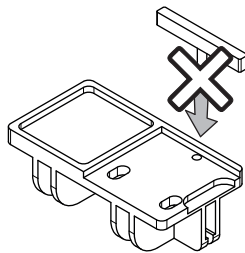
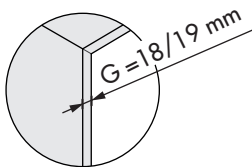
3



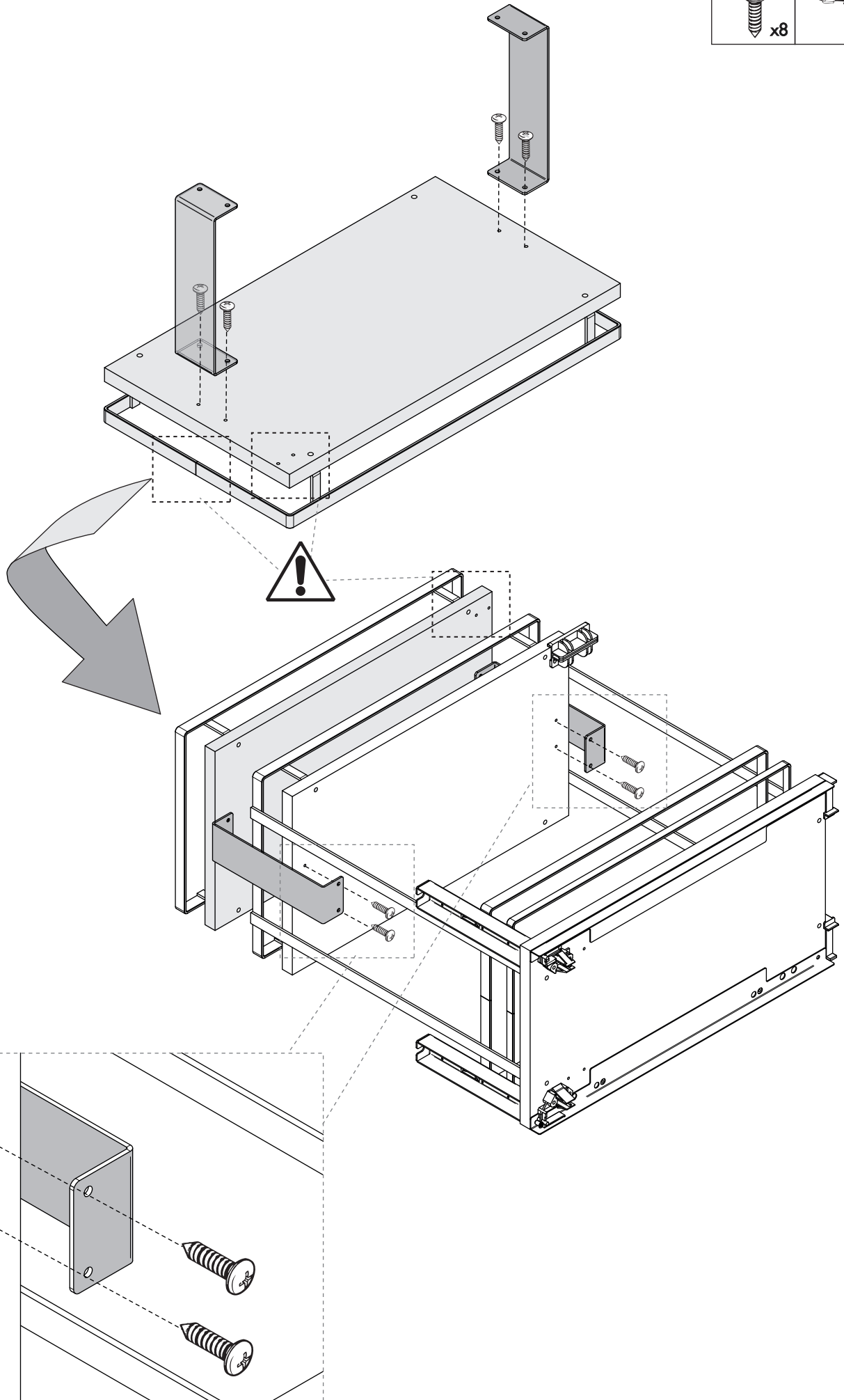
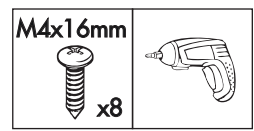
4.1



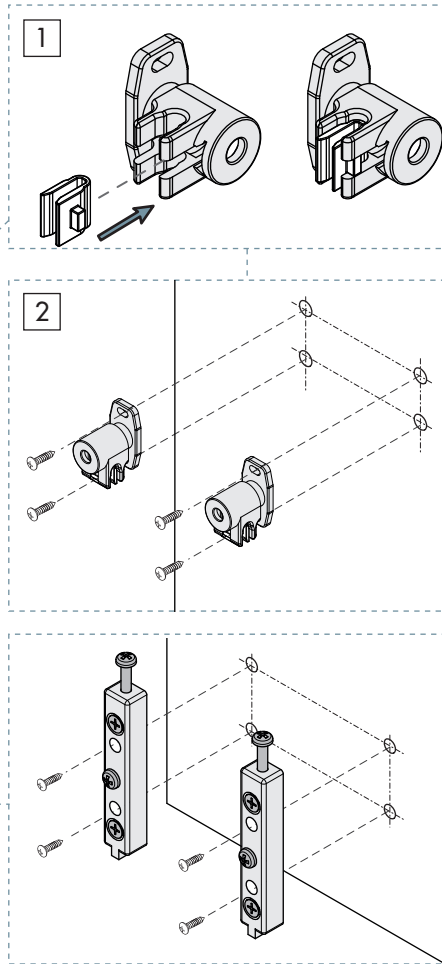
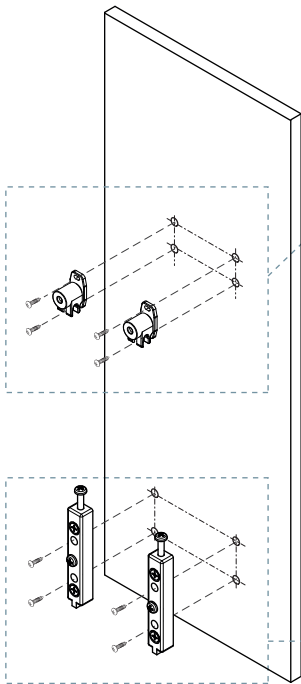
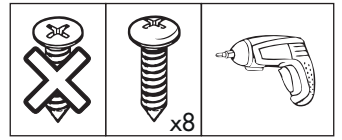
4.2



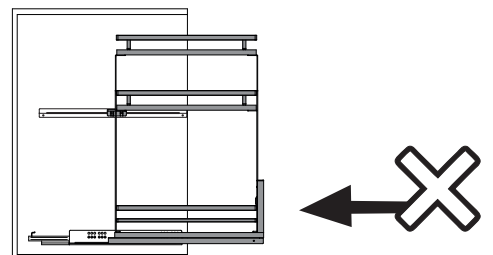
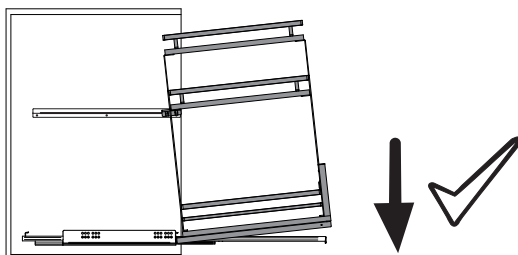
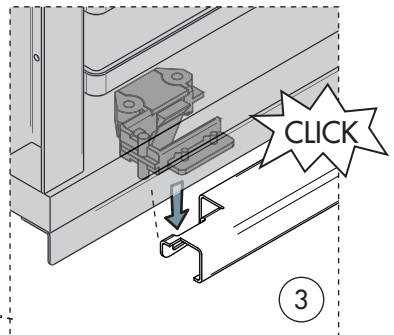
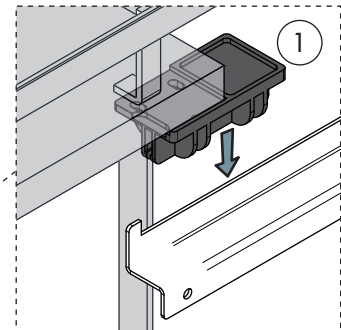
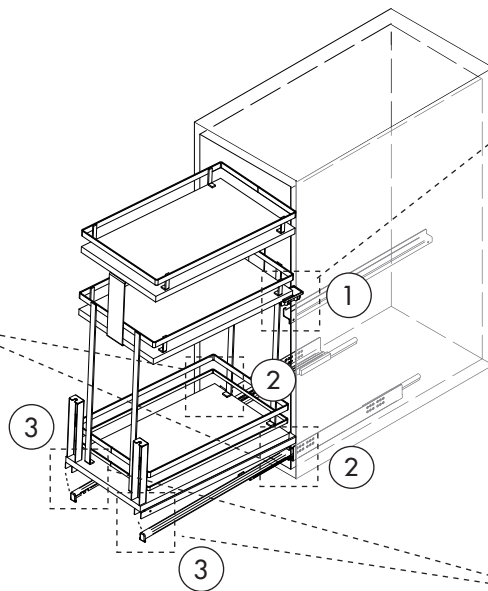
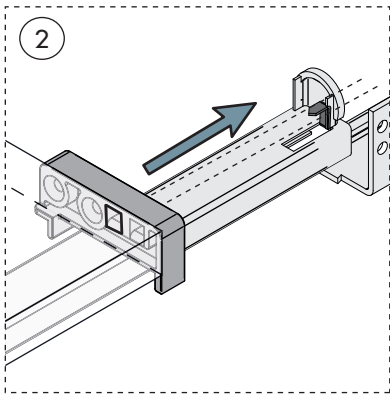
5



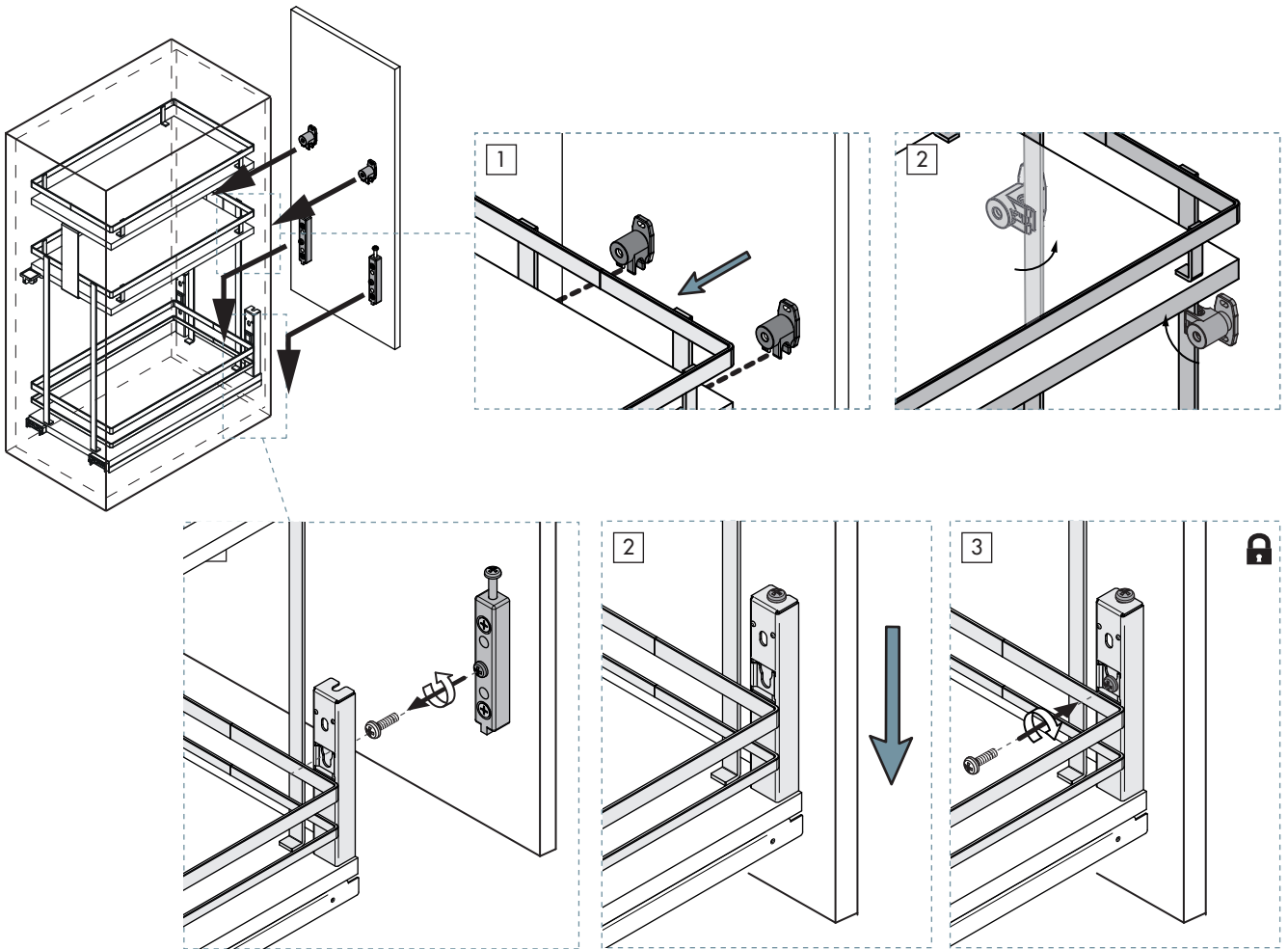
6



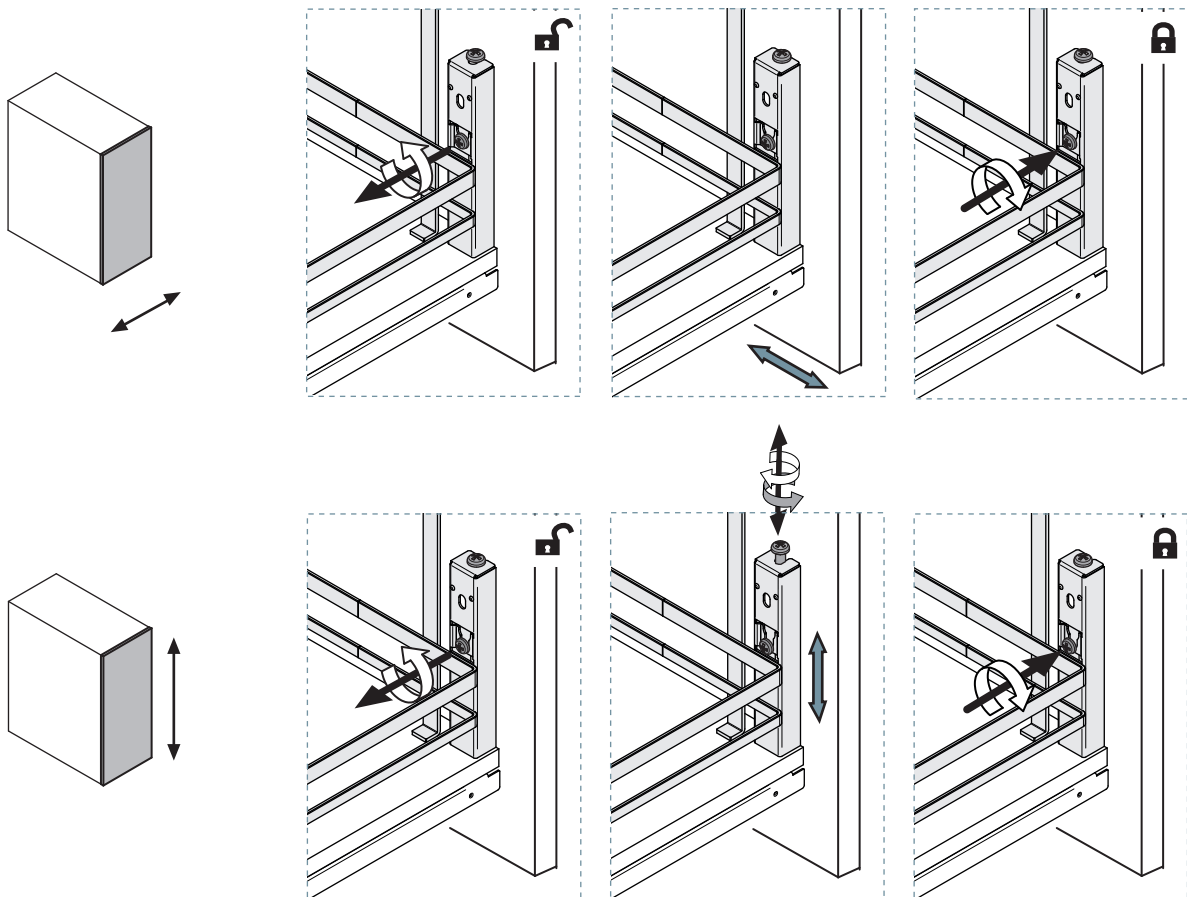
7

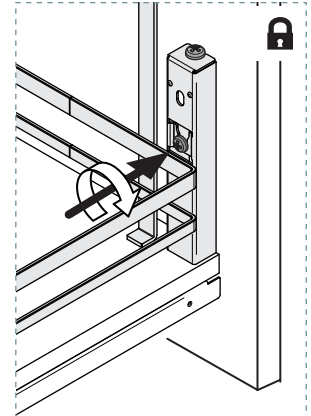
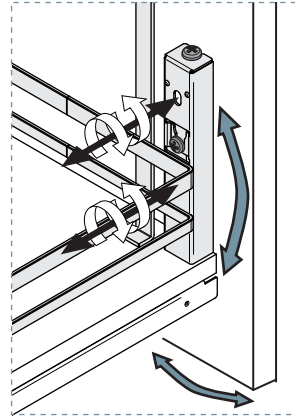
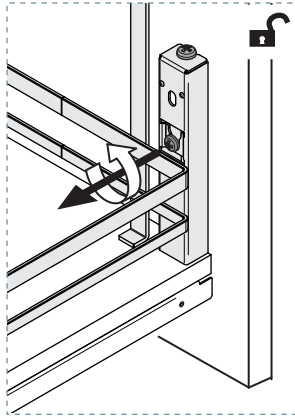
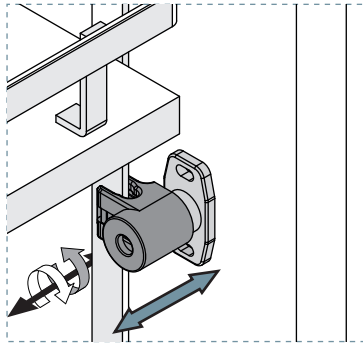
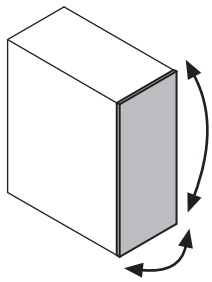


8

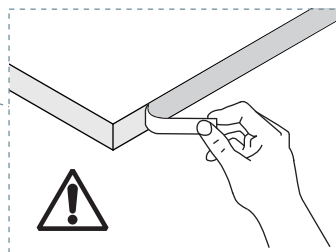
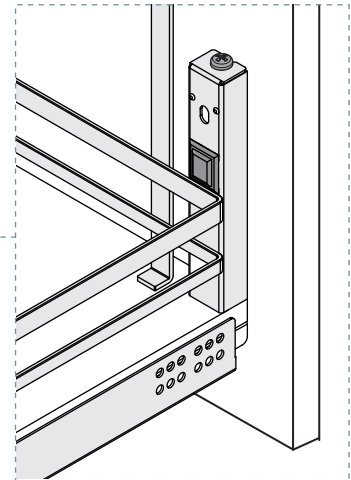
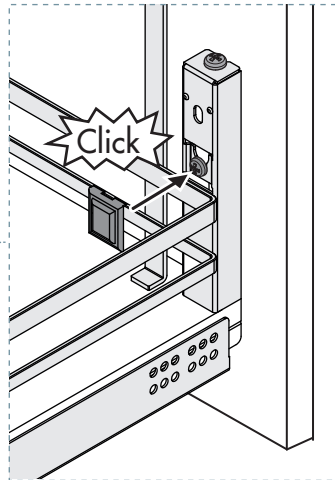
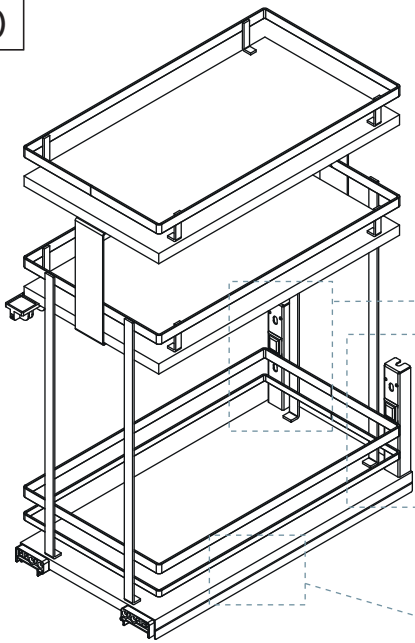


9

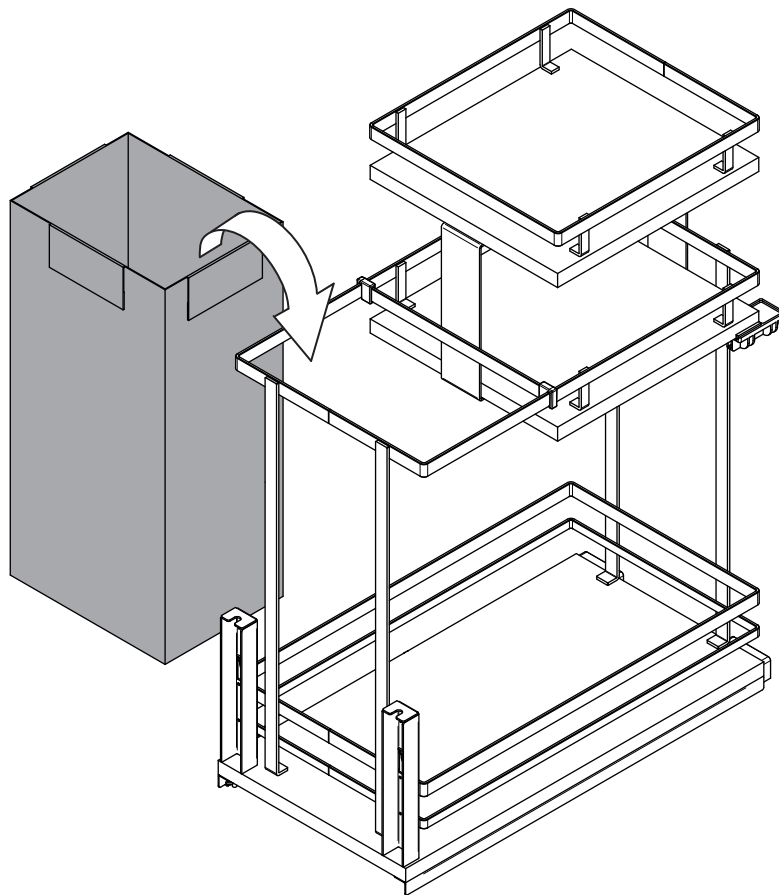
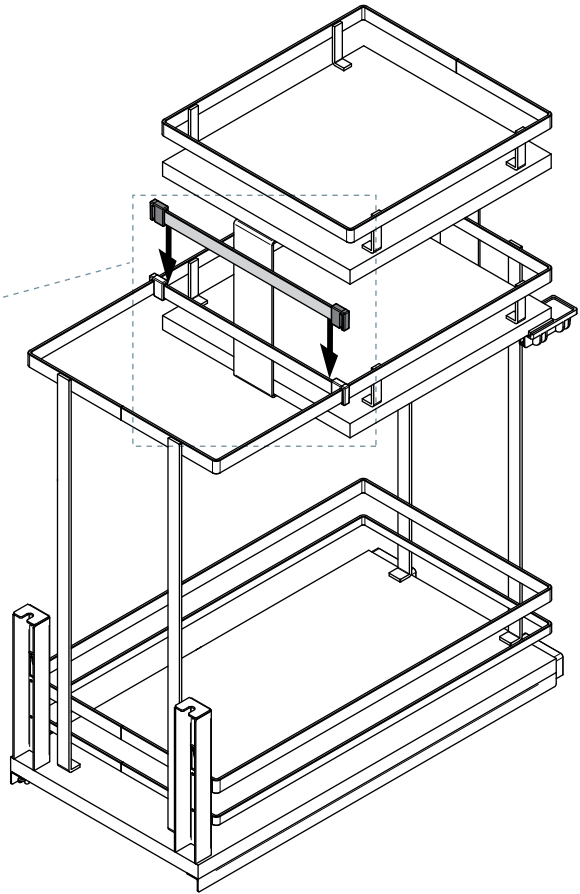
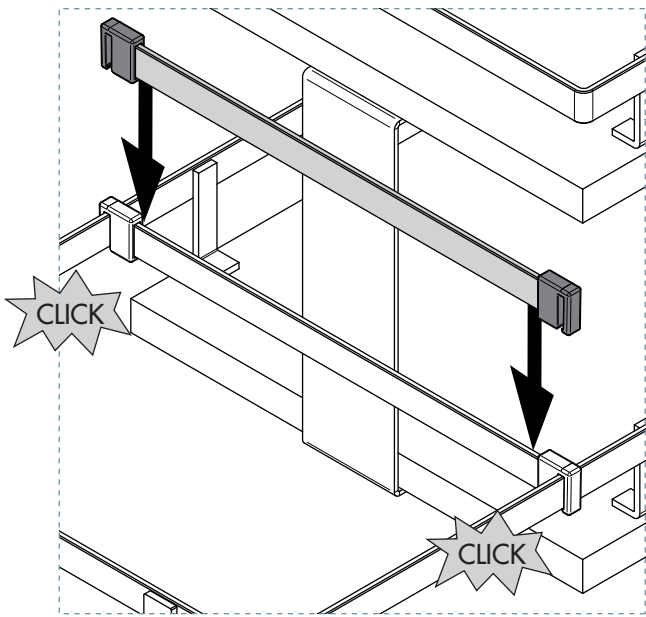
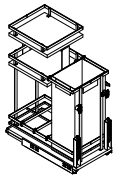




10

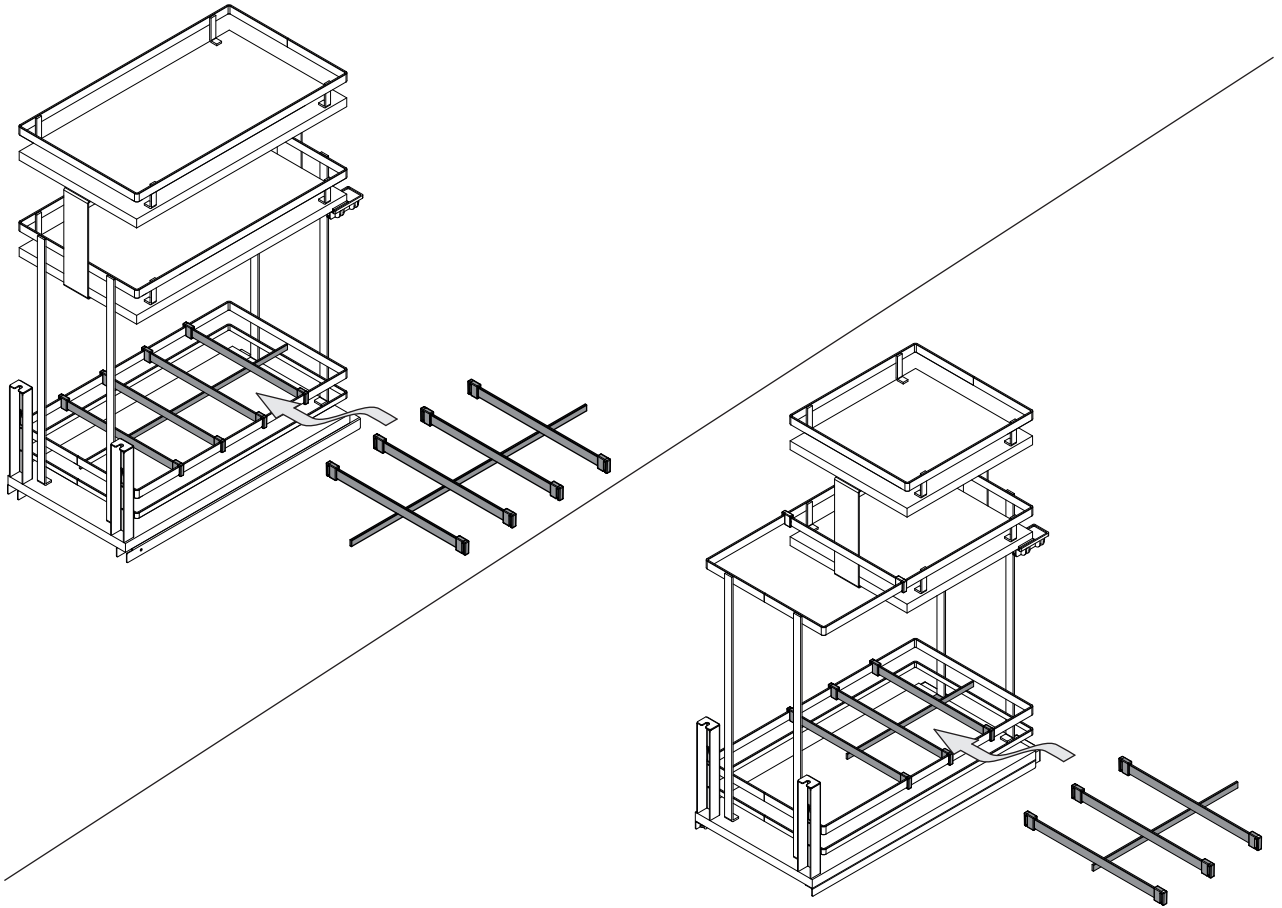


11



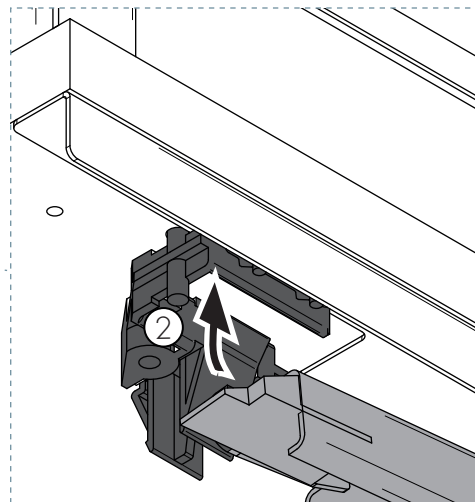
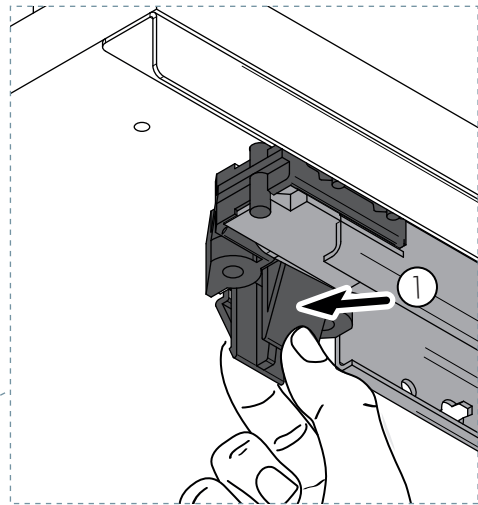
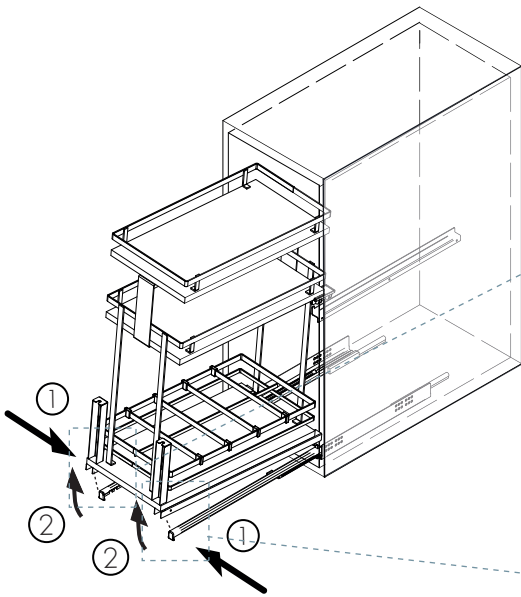


12

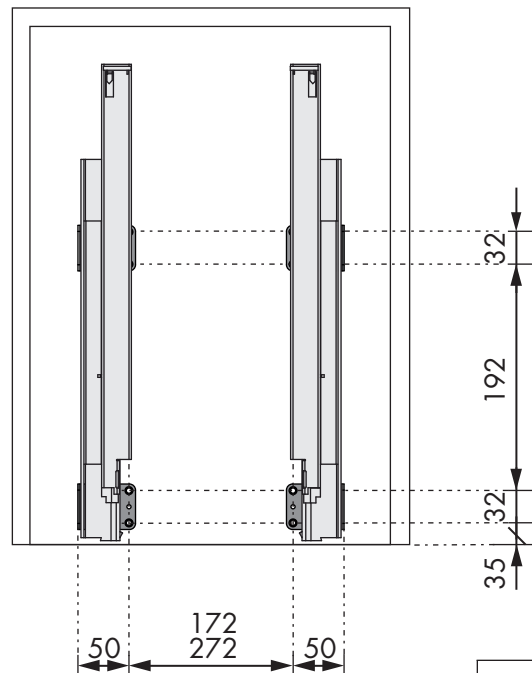
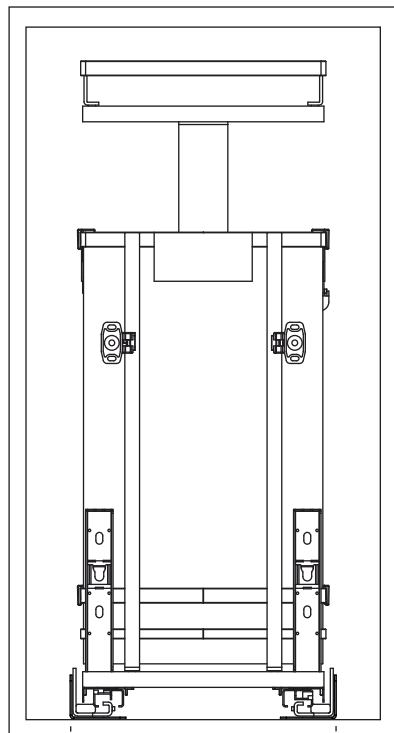
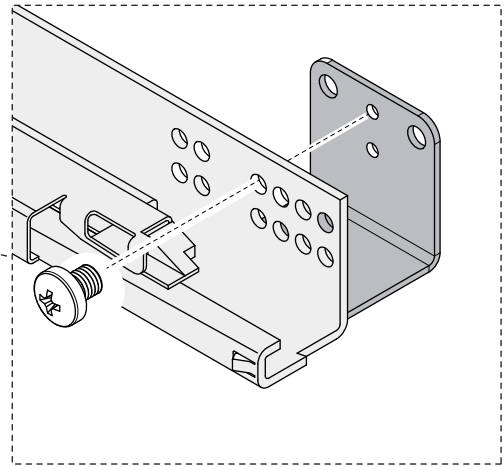
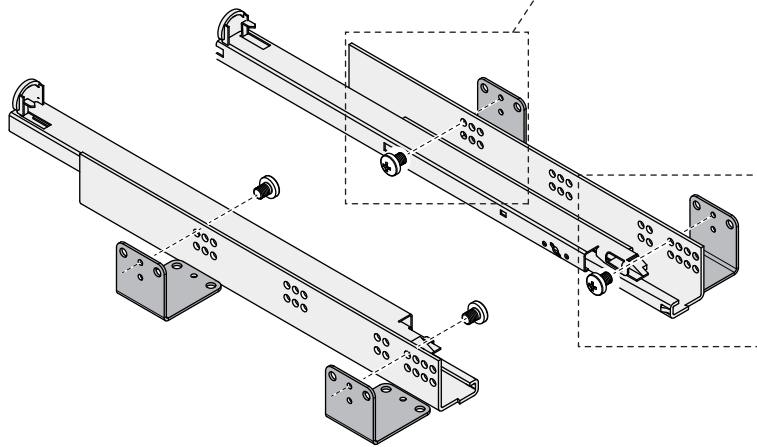
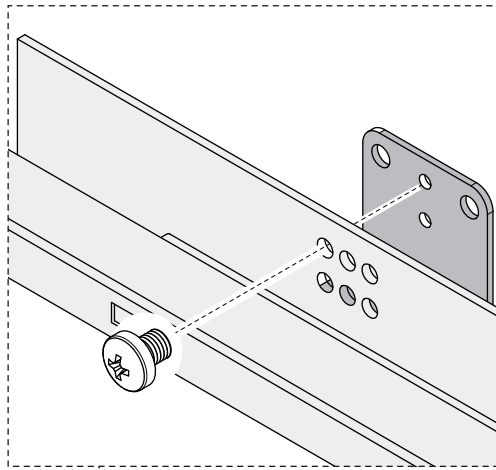
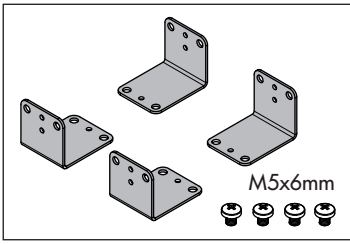


i

Desmontaje | Dismount | D montage

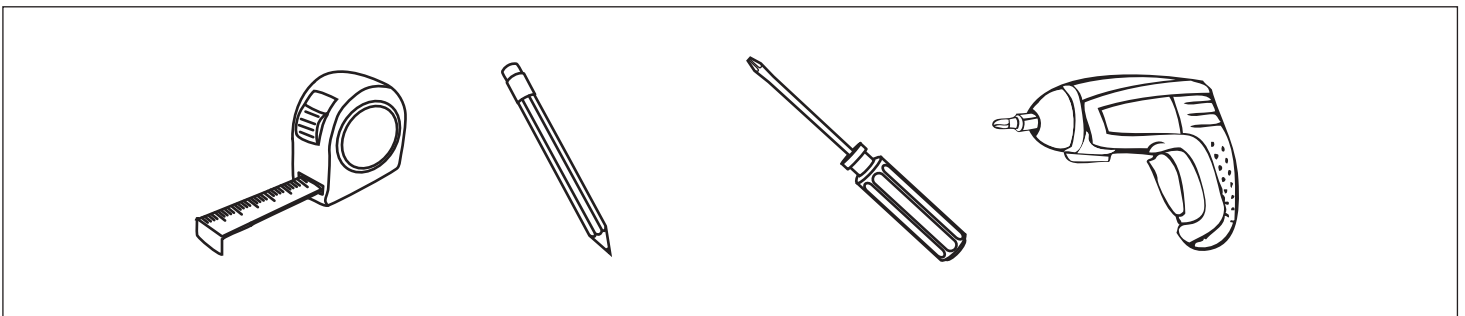
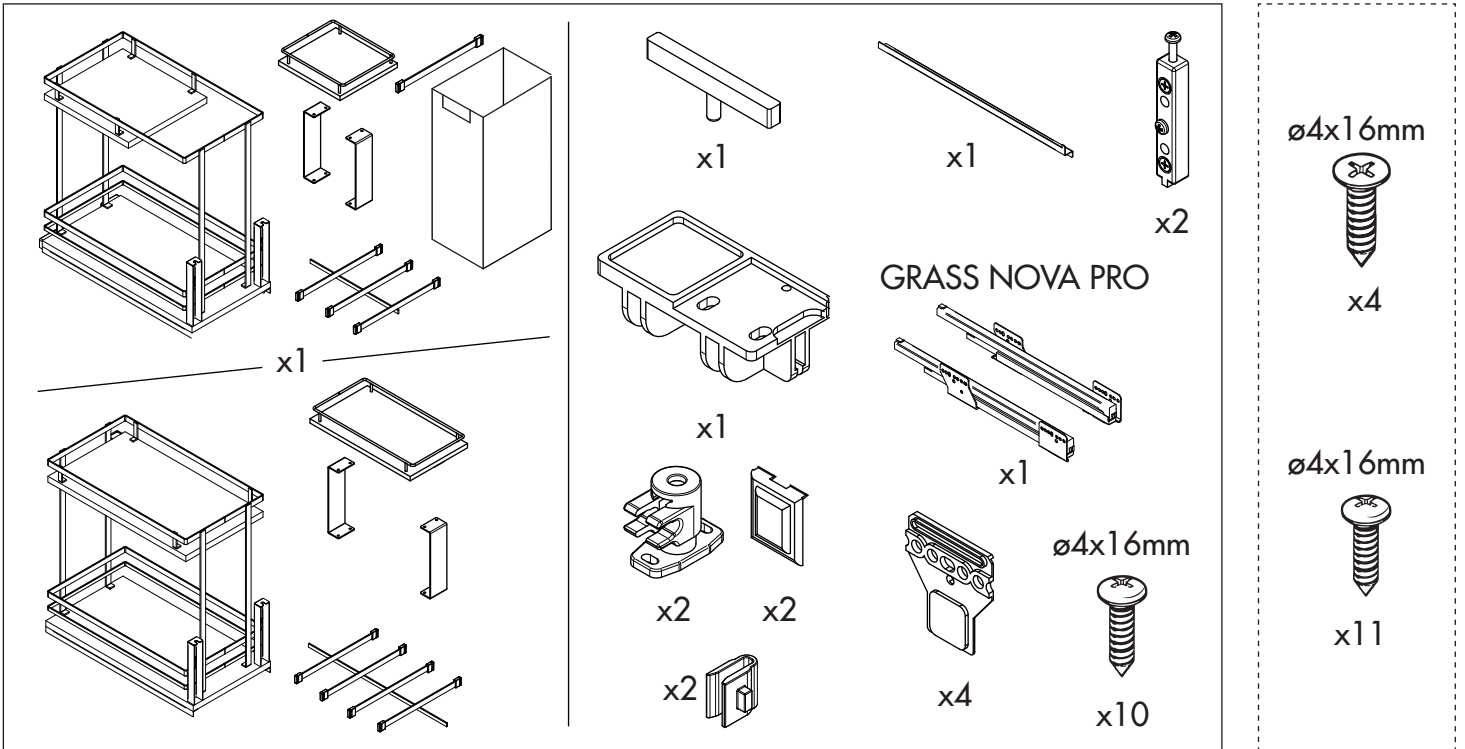
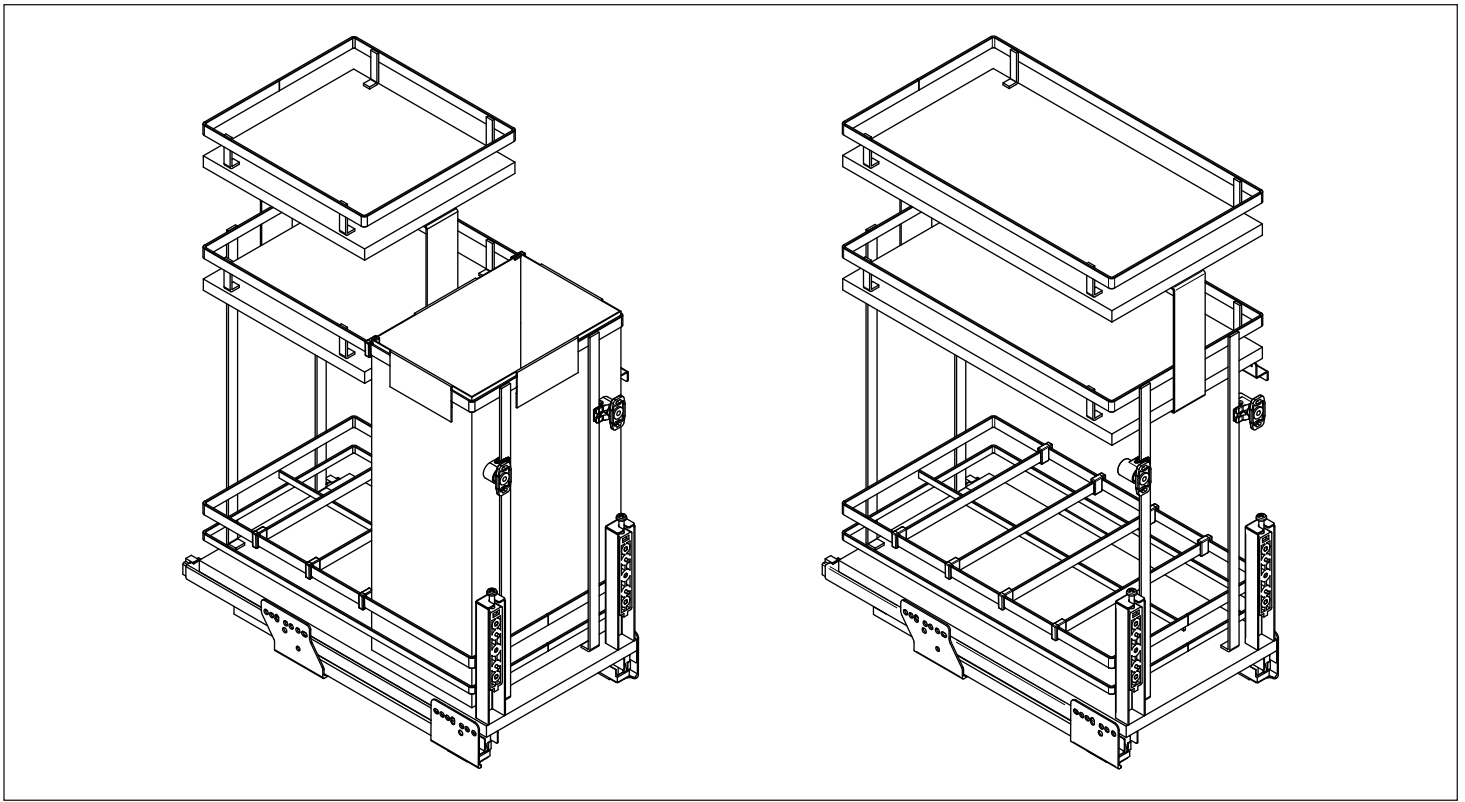


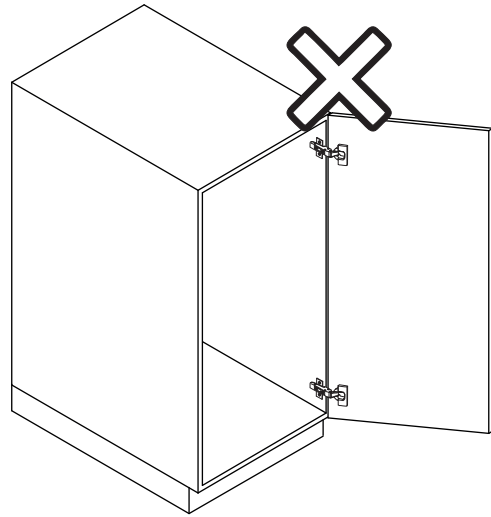
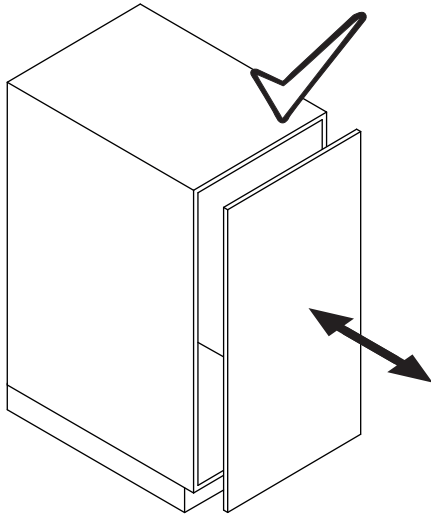
Accesorios opcionales | Optional accessories | Accessoires optionnels



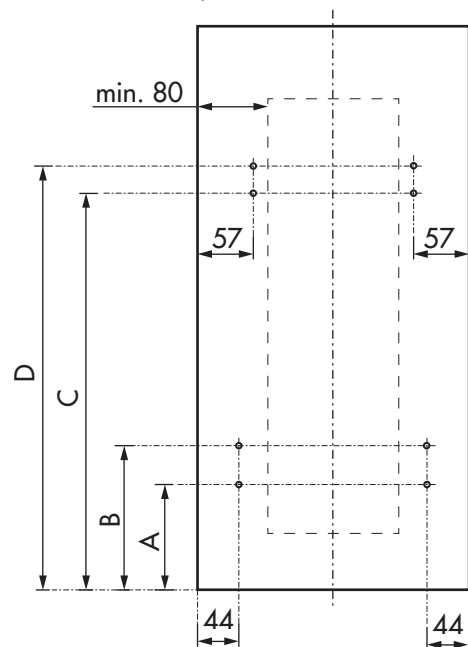
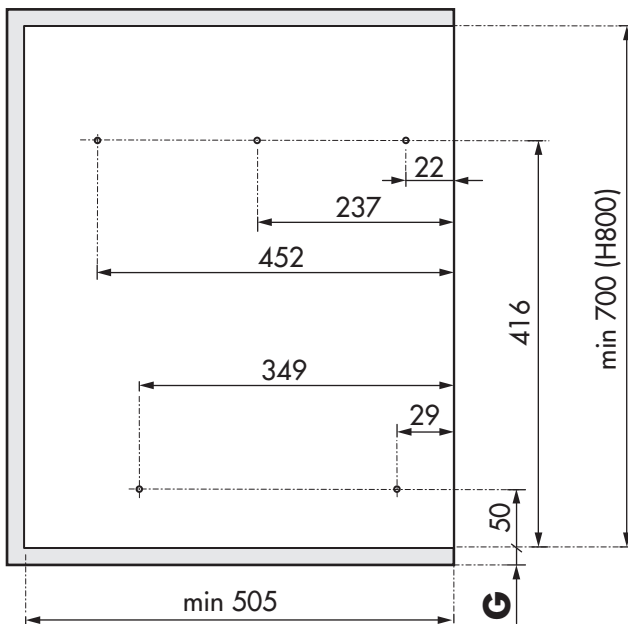
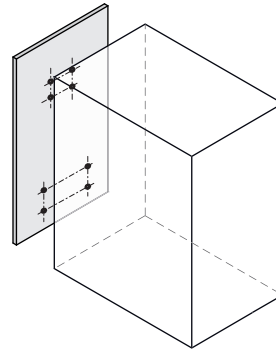
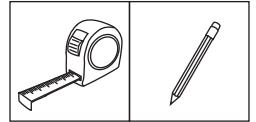
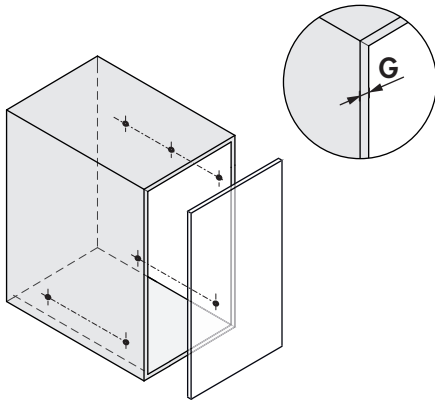
Unidades en milímetros | Units in millimeters | Unités en millimètres





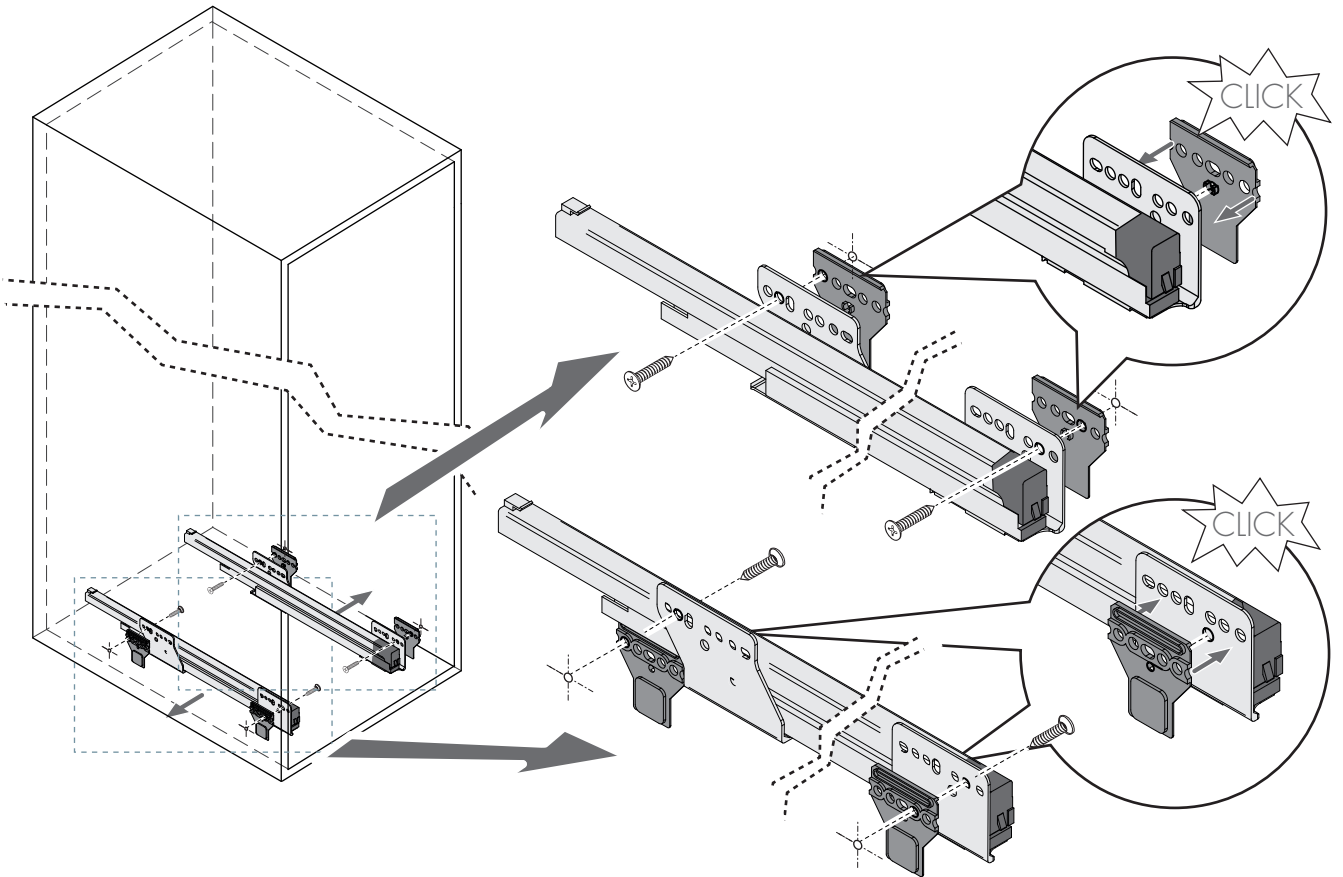
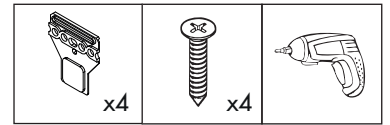
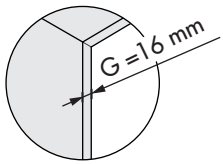


1

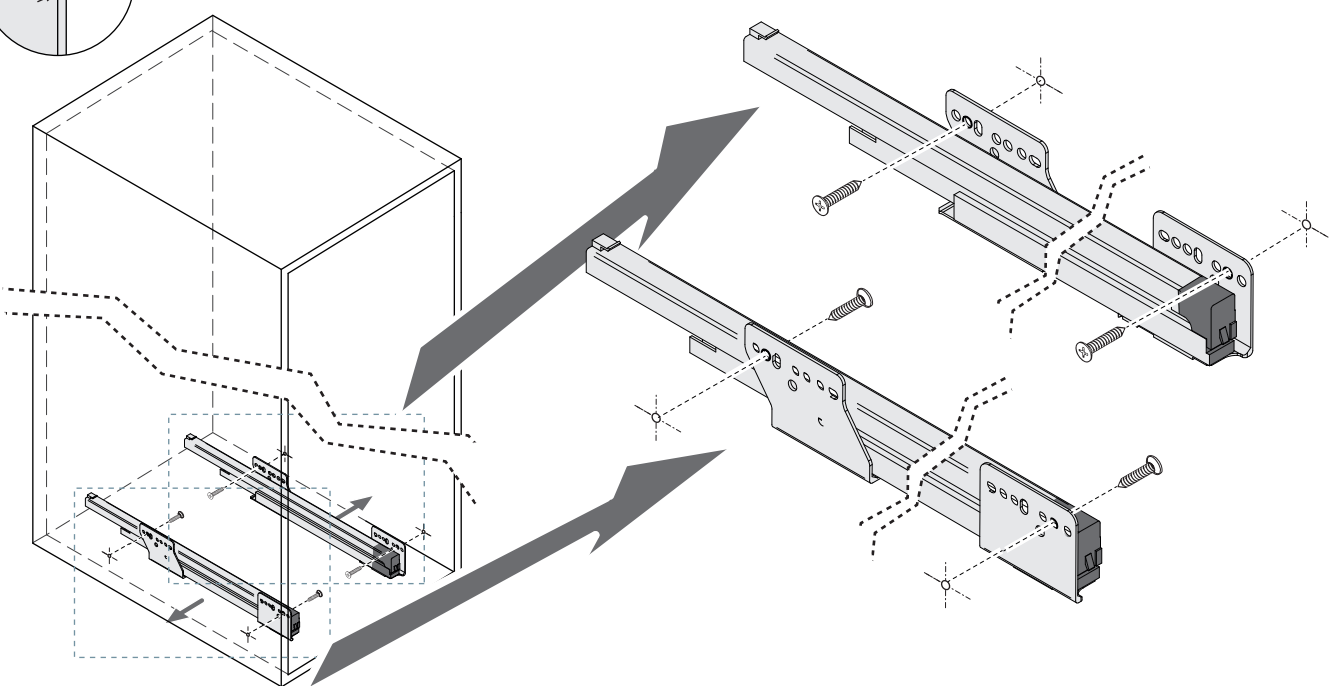
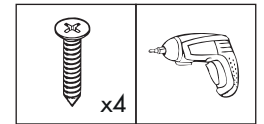
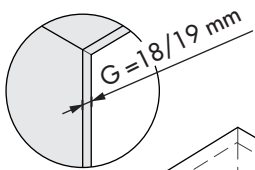


|              | A   | B   | C   | D   |
|--------------|-----|-----|-----|-----|
| G = 16 mm    | 154 | 199 | 398 | 430 |
| G = 18/19 mm | 157 | 202 | 401 | 433 |

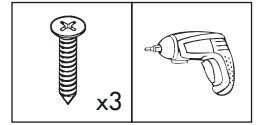
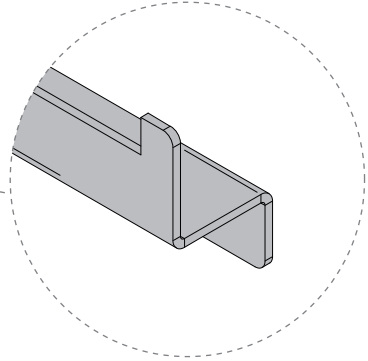
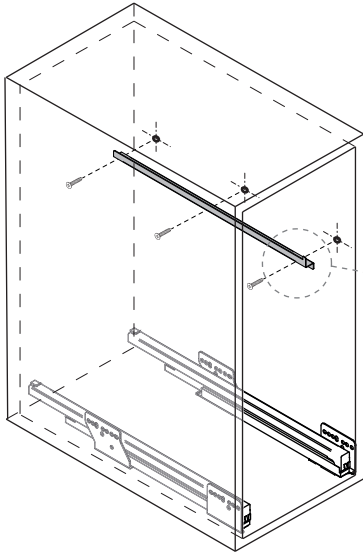
2.1



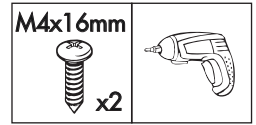
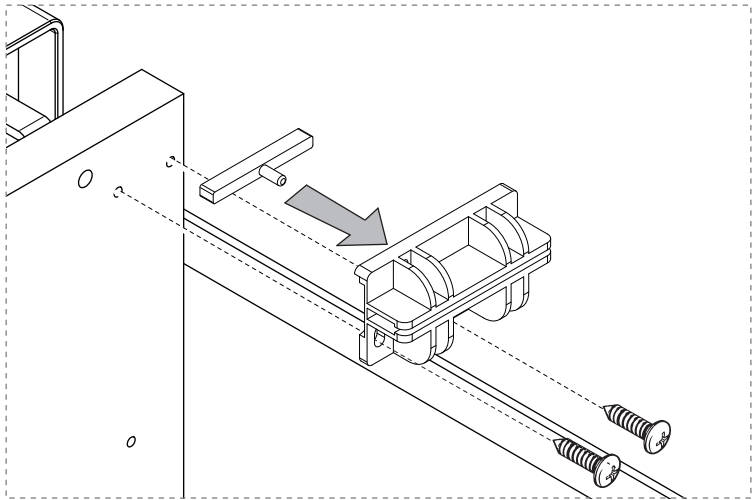
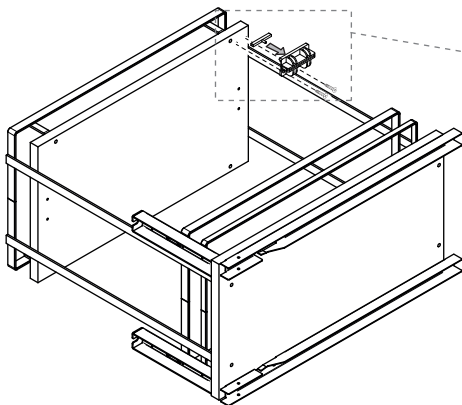
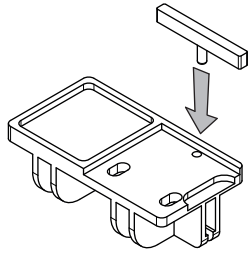
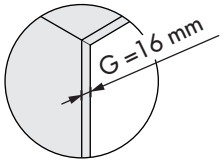
2.2



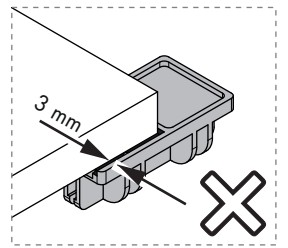
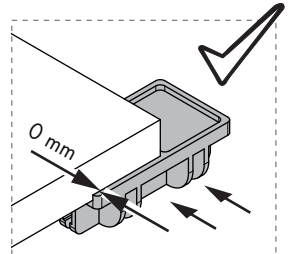
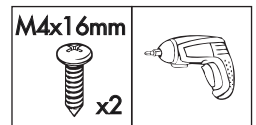
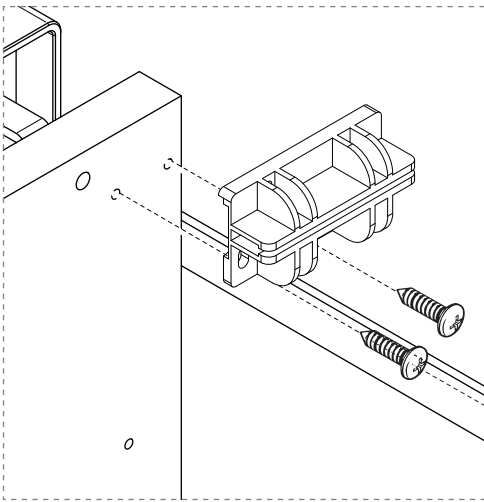
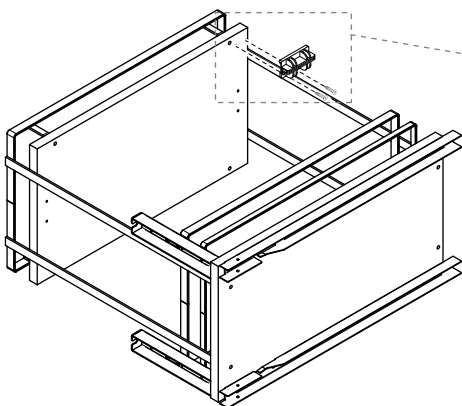
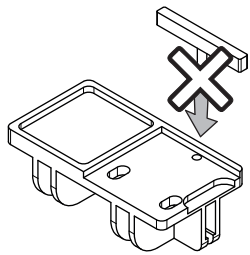
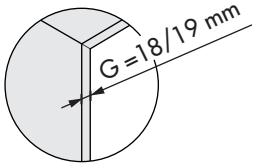
3



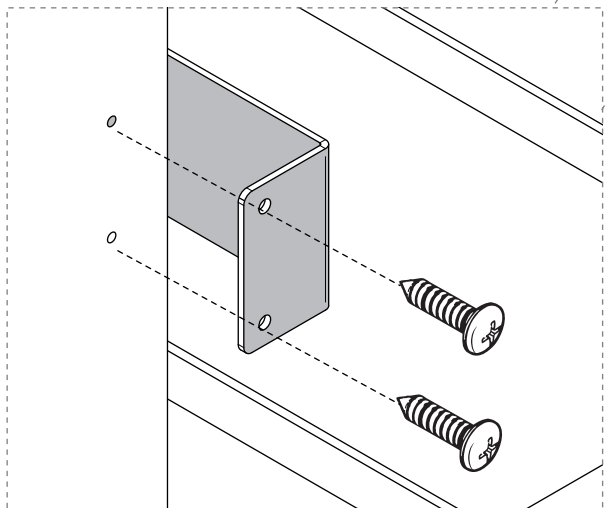
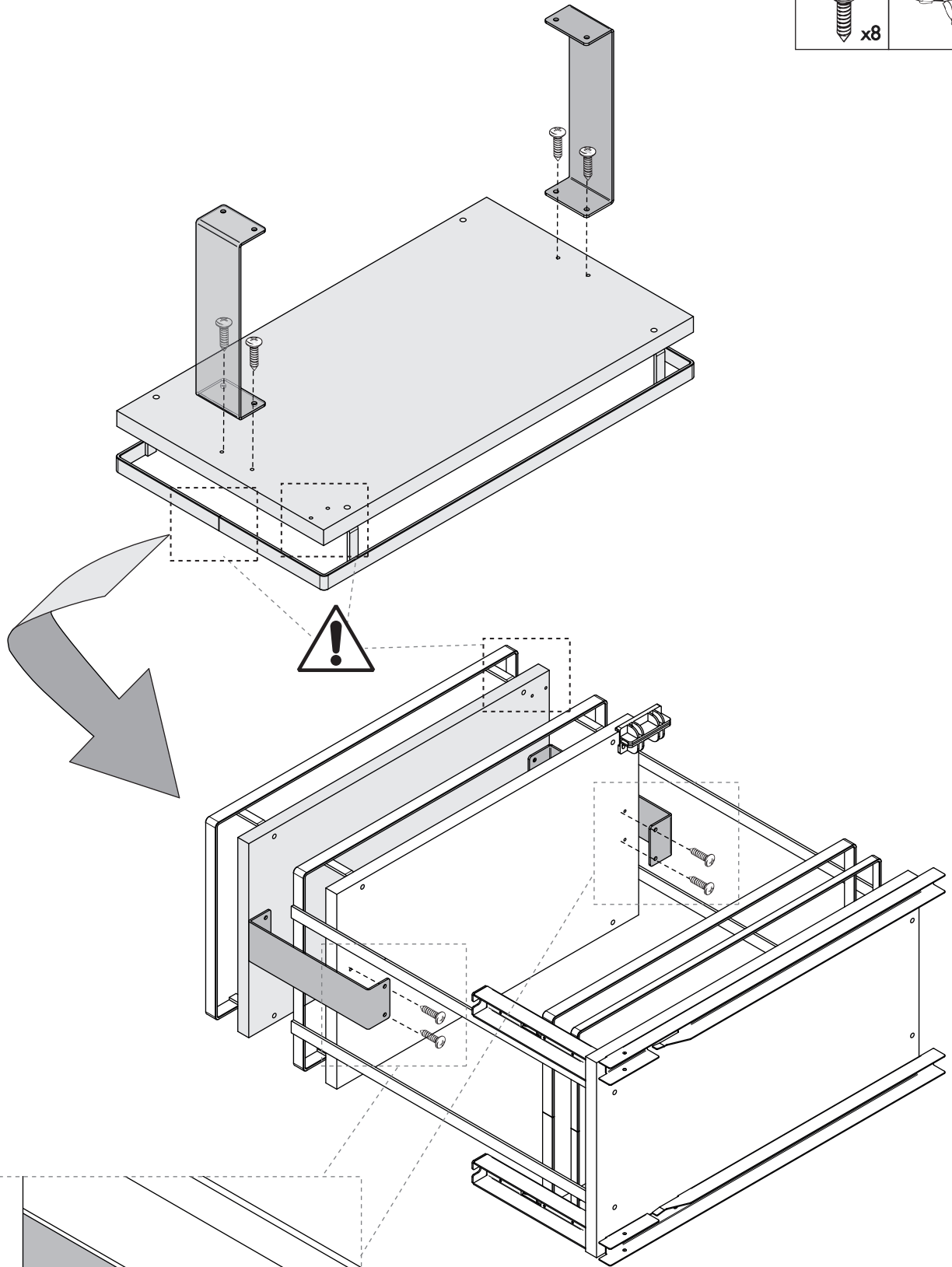
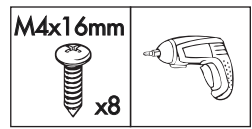
4.1



4.2

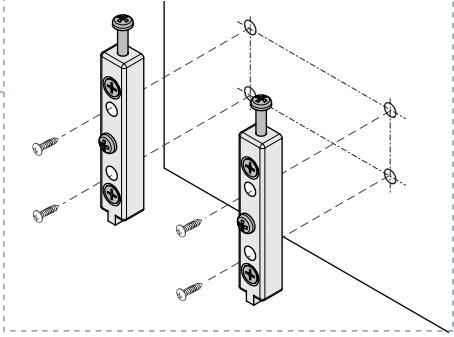
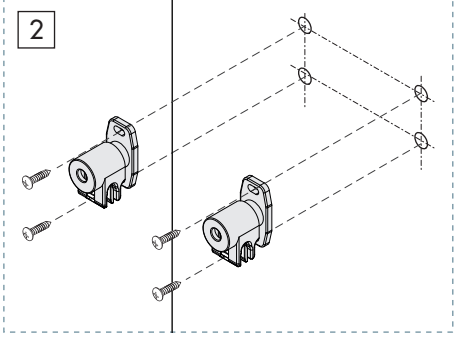
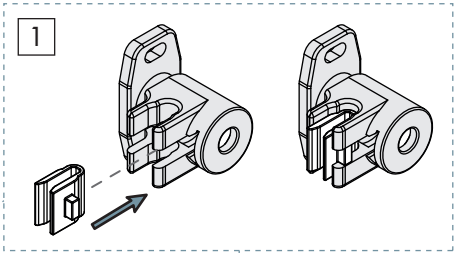
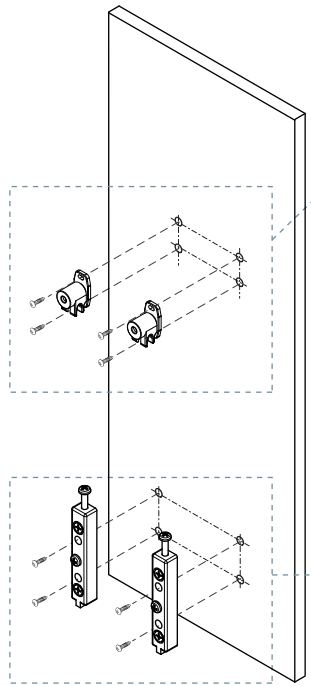
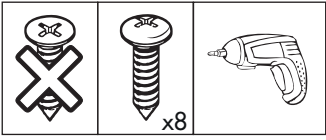


5

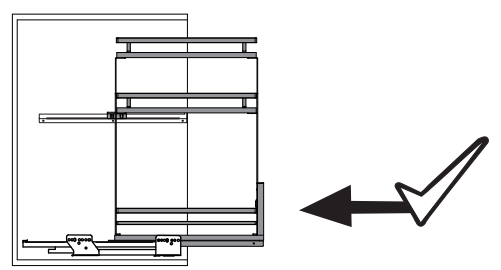
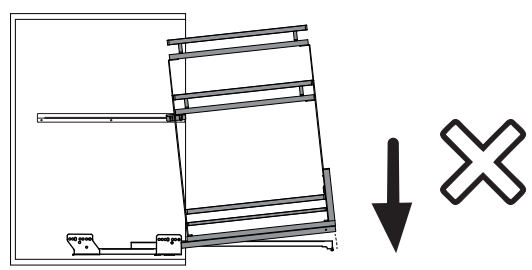
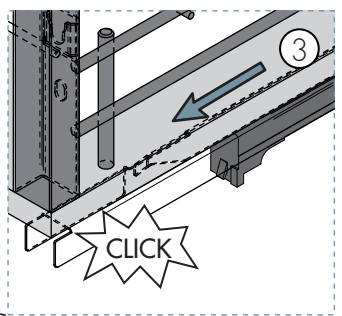
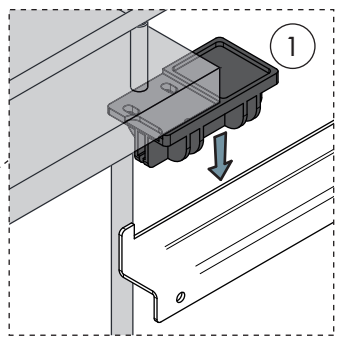
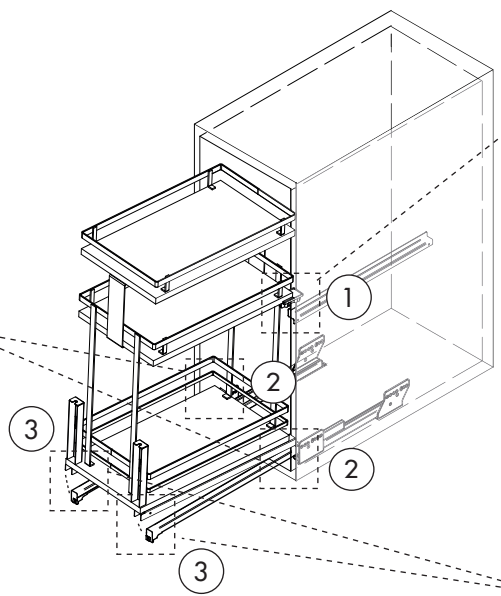
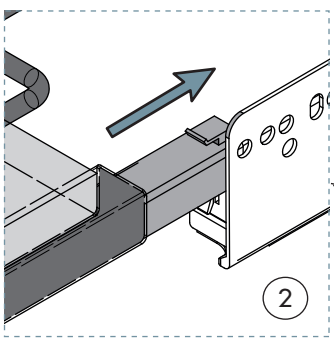




6

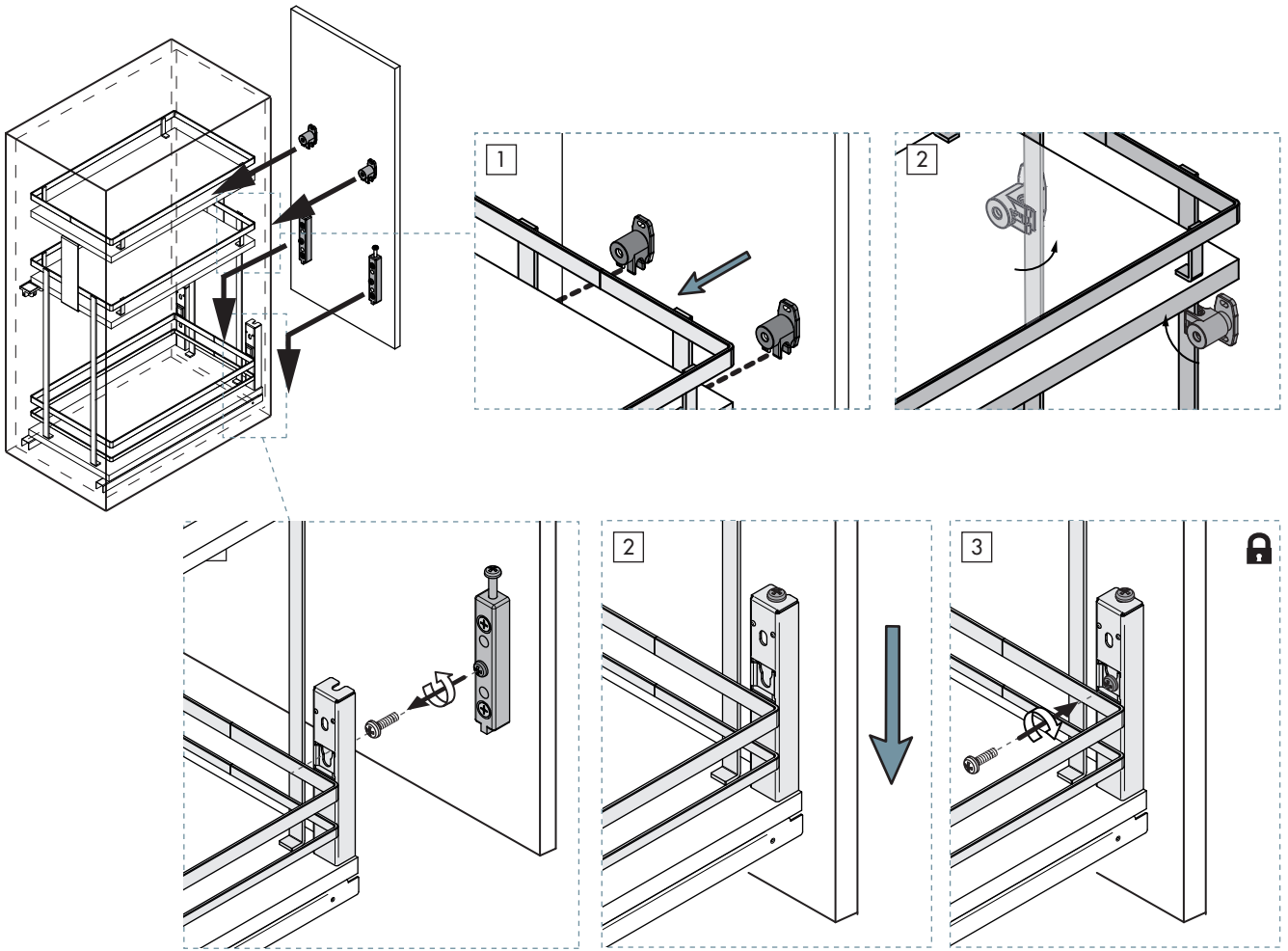


7

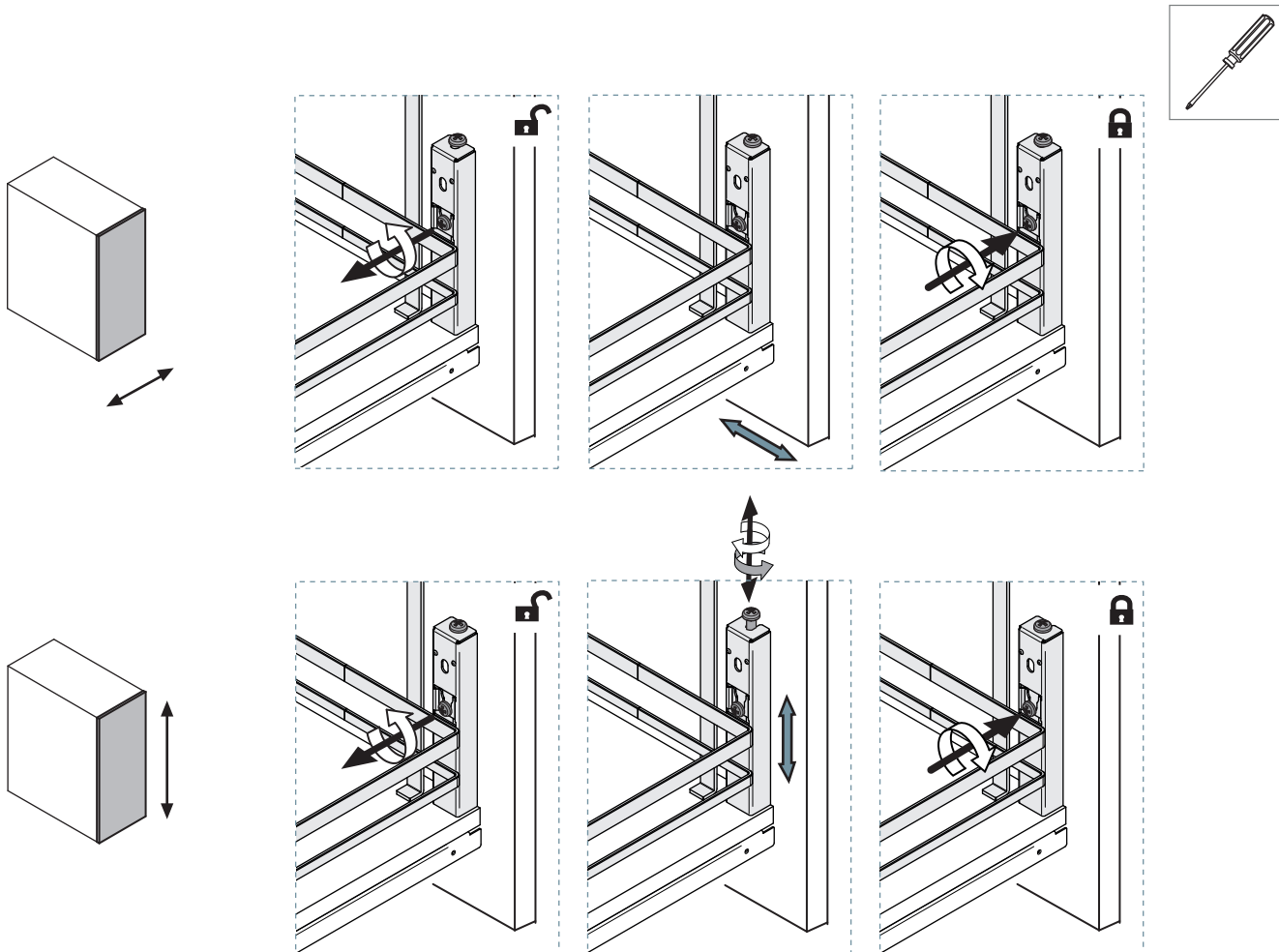


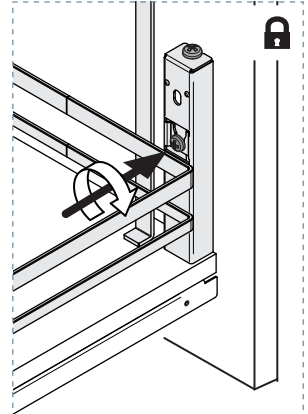
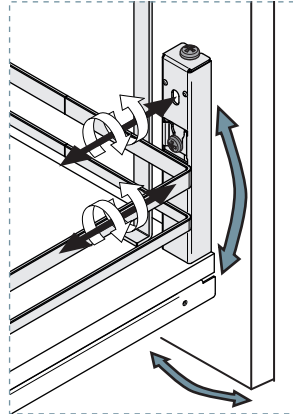
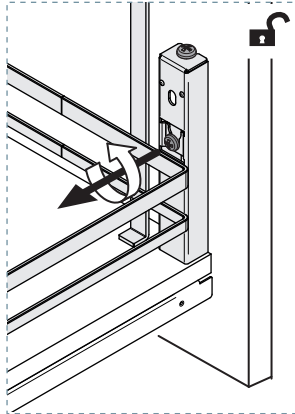
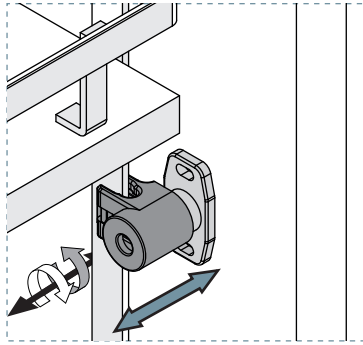
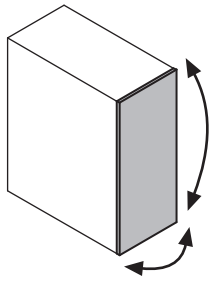


8

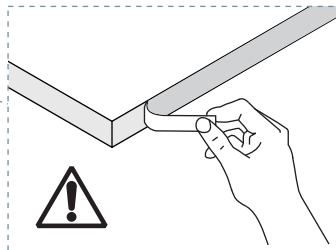
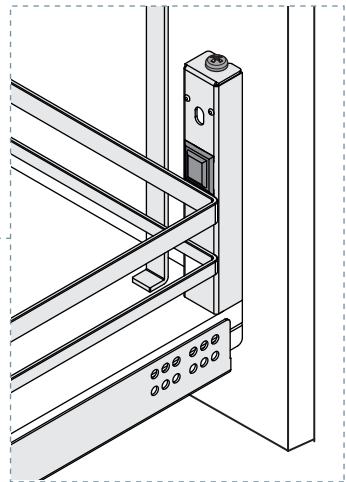
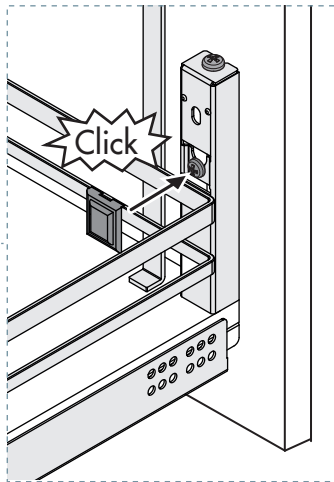
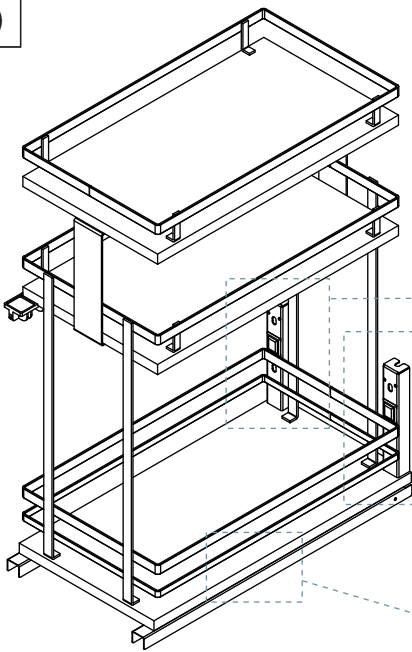


9

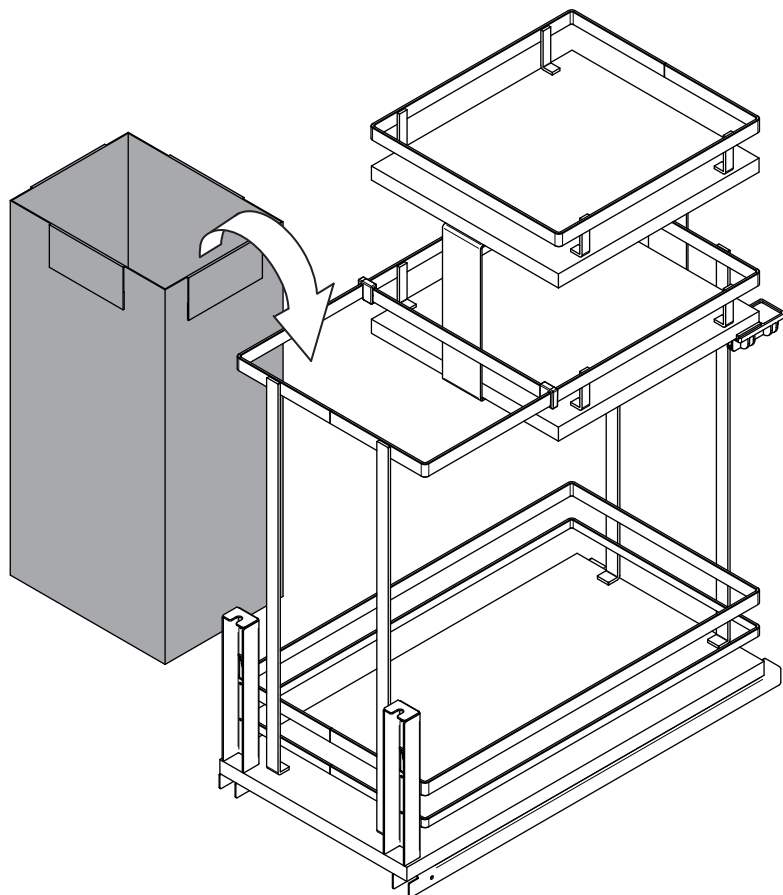
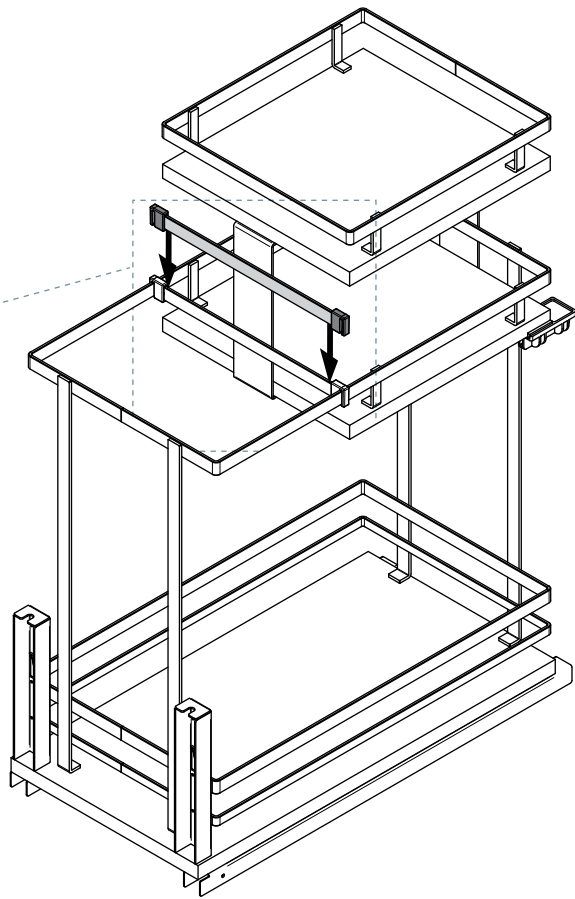
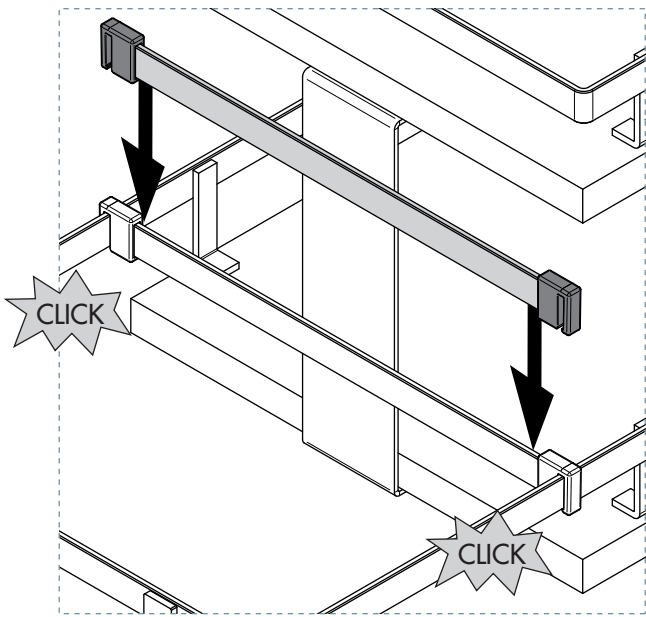
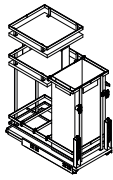




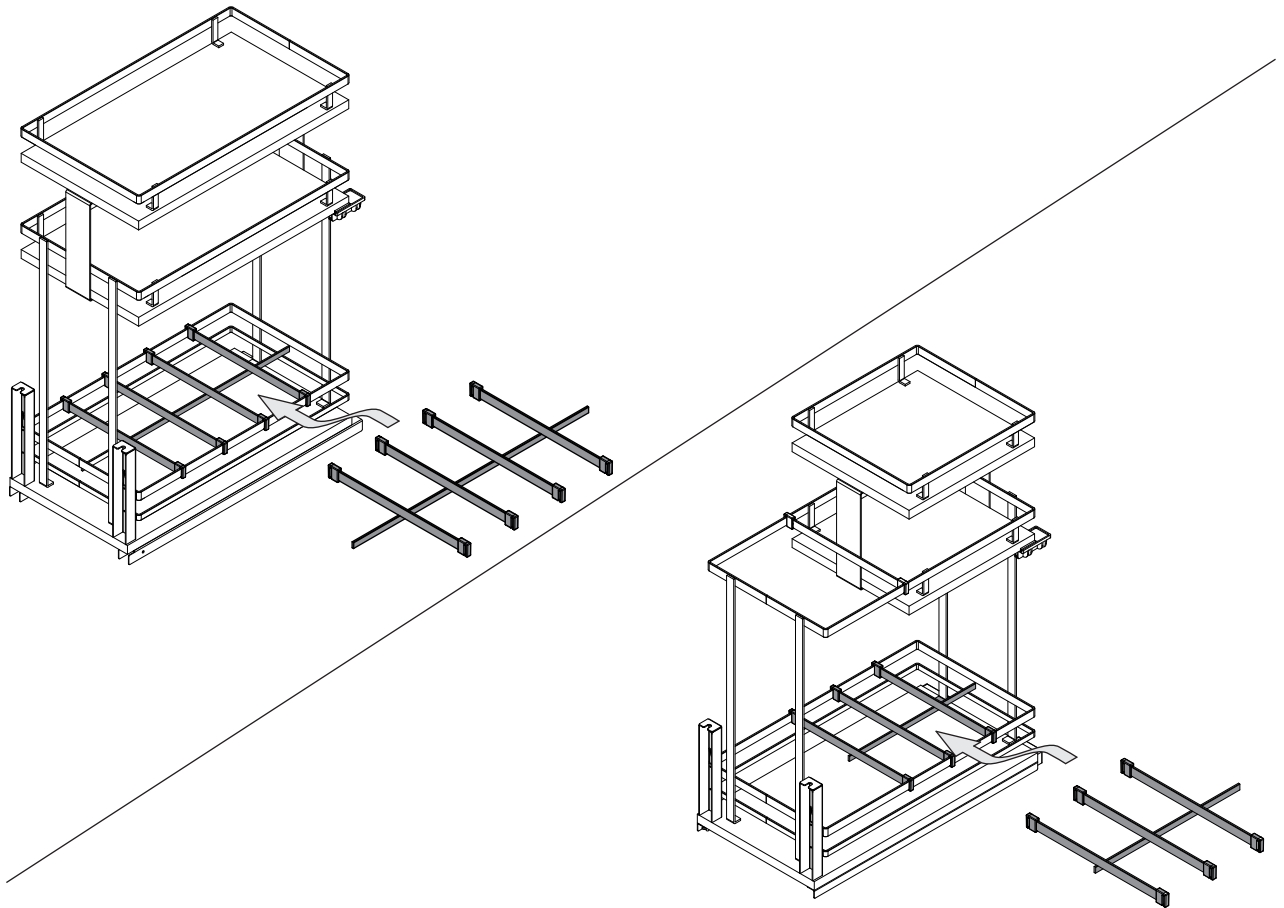
10



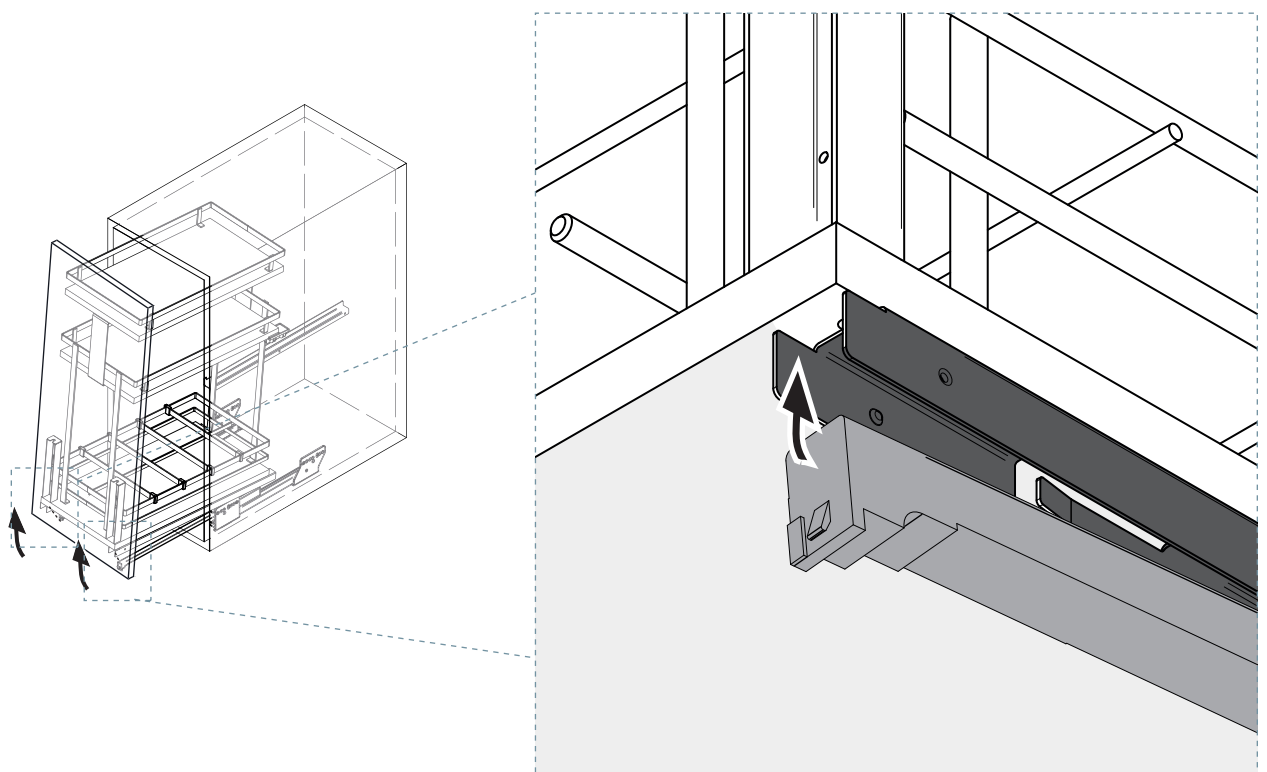
11

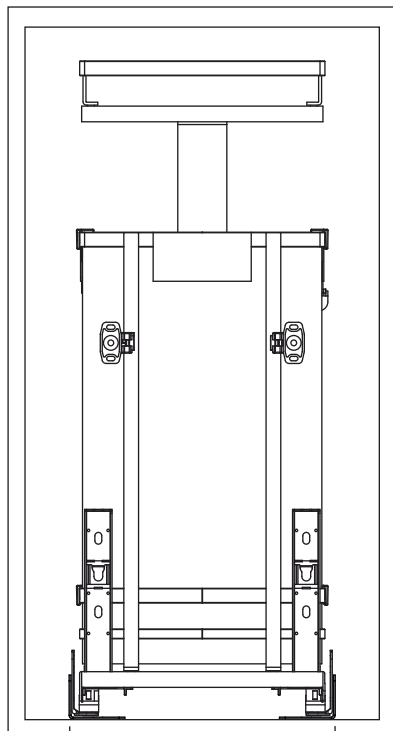
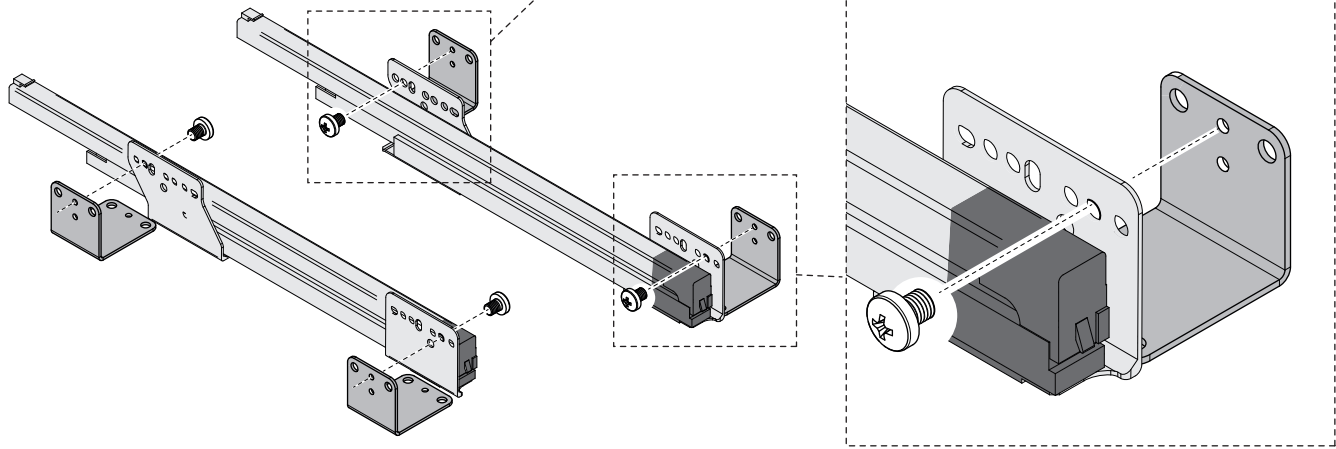
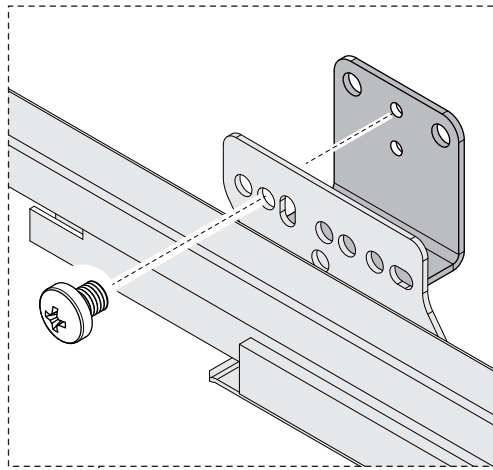
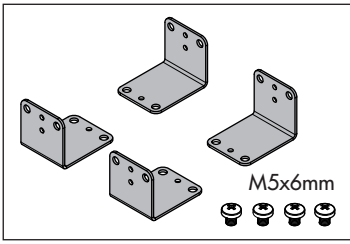


12

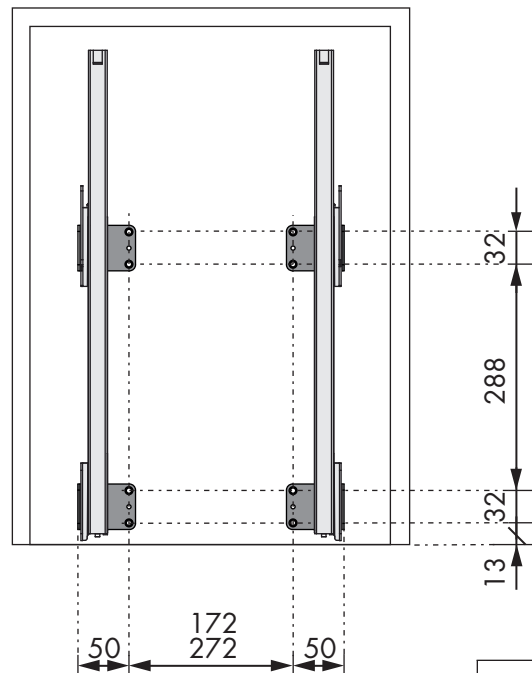


**i** Desmontaje | Dismount | Démontage





272  
372



Unidades en milímetros | Units in millimeters | Unités en millimètres

